




Rebel

 För att hjälpmedlet skall fungera tryggt och säkert för brukaren bör översyn av hjälpmedlet göras en gång per år. Därför rekommenderas följande åtgärder.

Rengöring

Vid rengöring rekommenderas vatten och mildt rengöringsmedel. Maskintvätt 60°C i 7-8 min kan användas, observera efterbehandlingskraven. Undvik att spola med tryck mot lager (hjul, framgafflar). OBS: Använd inte lacknafta, bensen eller andra lösningsmedel.

Efterbehandling

Direkt efter tvätt skall alla lager (hjul, framgaffel) roteras 10 varv så att lagerfettet kan fördelas. Blås rent leder, tränga utrymmen samt dräneringshål och spreja dem sedan med tunnflytande olja.

Lacken

Kontrollera skador i lacken, om det upptäcks skador i lacken så använd bättringsfärg för att minska risken för korrosion. Beställ från Human Care, art nr: F2 (se sid. 3).

Rörstomme

Svets och skruvförband kontrolleras. Vid större korrosion ska rollatorn bytas.



Handtag

Kontrollera att handtagsrören går att skjuta ner i chassit. Handtagen ska inte gå att kunna rotera, byt grepp vid behov. **OBS!** Använd enbart alkohol utan återfuktande ämnen.

Bromsar

Kontrollera att både färd- och parkeringsbroms fungerar. Vajrar ska vara hela och upplamrade.

Vingvred

Kontrollera funktionen.

Reflexer

Kontrollera att reflexerna är kvar och att de syns.

CE & MD-märkning

Kontrollera att CE och MD märkningen finns kvar och att de går att läsa.

Hjul

Kontrollera att hjulen inte är slitna och att de snurrar lätt utan ljud.

Smörjning

Grindbusningar och gångjärn ska fungera utan ljud. Smörj vid behov.

Framgafflar

Kontrollera att infästning och lager inte glappar, kontrollera att framgaffeln enkelt kan rotera och gunga 4-6 gånger i horisontellt läge. Om justering av framgaffel skall ske skall M12 samt M6 skruv bytas. Kontrollera att låsskruven ovanför framgaffeln är helt inskruvad.

Ihopfällningsmekanismen

Ska vara hel och låsningen ska fungera.

Sittdyna

Kontrollera att dynan sitter fast och att skruvarna är åtdragna.

Stabilitet

Kontrollera att alla hjul står stadigt på underlaget och att det inte finns någon skevhet i chassit.

Provkörning

Gör en slutlig kontroll genom en provkörning.



REKONDITIONERINGSANVISNING

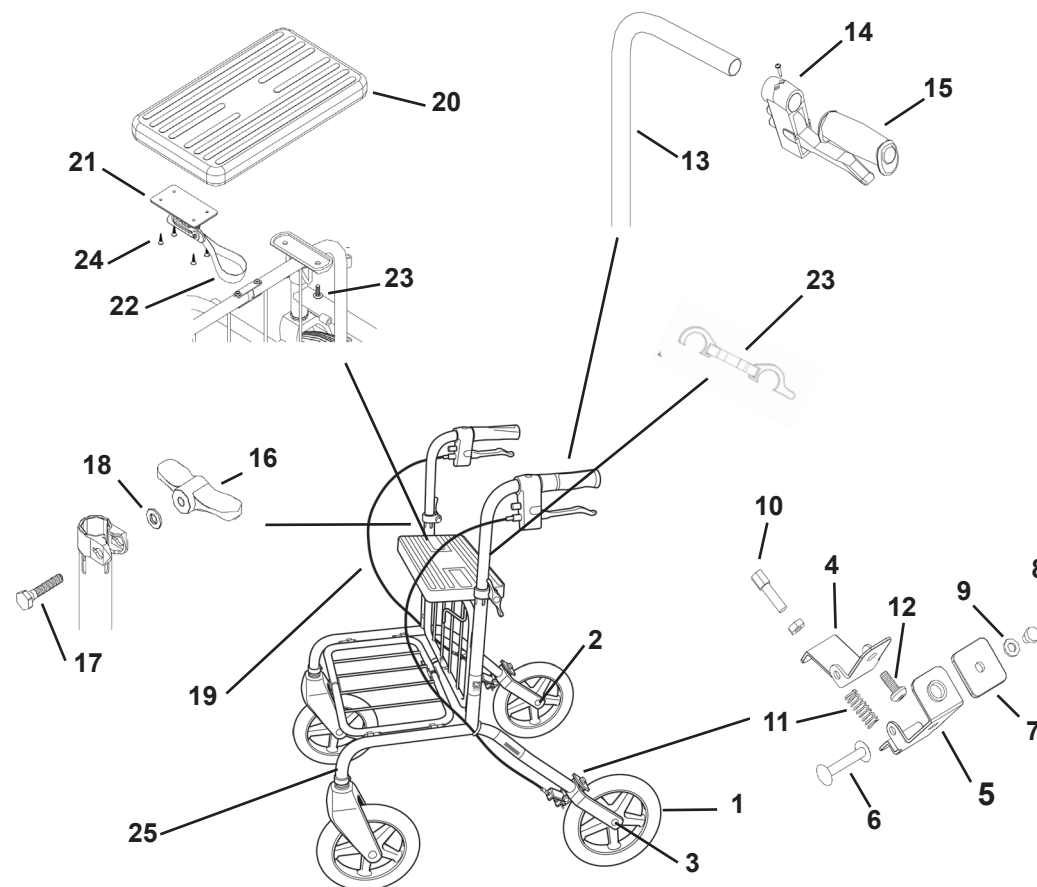
Vingvred komplett			50937	Smörj vingvredet vid behov.
16	Vingvred	1		
17	Skruv	1		
18	Bricka	1		
Vajer komplett			89050	
	Hölje	1		
	Vajer	1		
	Vajerlås	1		
	Ändavslutning	1		
Sitskit			89020	
20	Sittdyna	1		
21	Grindlås	1		
22	Dragögla	1		
23	Skruv M6x20	1		
24	Skruv till grindlås	4		
Sits komplett			89070	
20	Sittdyna	1		
23	Skruv M6x20	2		
	Grindskydd	1	50949	
22	Dragögla	1	10-009	
Grindläskit			10-018	
21	Grindlås	1		
24	Skruv till grindlås	4		
22	Dragögla	1		
	Reflex		00028	
	Bättringsfärg		F2	

Reservdelar Rebel låg (Art. nr: 21111, 21211, 21311, 21411)

Framgaffel				Gäller t.o.m. 201303
	Skyddsknopp	1	20-014	
	Låsring	1	00111	
	Distansbricka	1	00136	
	Fjäder	1	00130	
	Bricka	1	20-030	
	Framgaffel	1	200-006	Pinnbult och hjulmutter måste bytas vid demontering av gaffeln.
	Bromslager	2	20-026	
	Täckhatt	1	70886	Gäller fr.o.m 201304

Reservdelar Rebel förstärkt (Art. nr: 71221, 71321, 71421)

Hjulkit bak			89086	Pinnbult och hjulmutter måste bytas vid demontering av hjulet
1	Komplett hjul	1		
2	Hjulmutter	2		
	Pinnbult	1		
	Handtag	1	89033	Demontering av förstärkningsstagets övre del krävs vid handtagsbyte.
Pinnbult & Hjulmutter för bakhjul			89091	Pinnbult och hjulmutter måste bytas vid demontering.
2	Hjulmutter	2		
	Pinnbult	1		



• Årstaängsvägen 21B, 117 43 Stockholm •
 • Tel. 08 - 510 132 00 • Fax 08 - 665 35 10 •
 • www.humancare.se •