

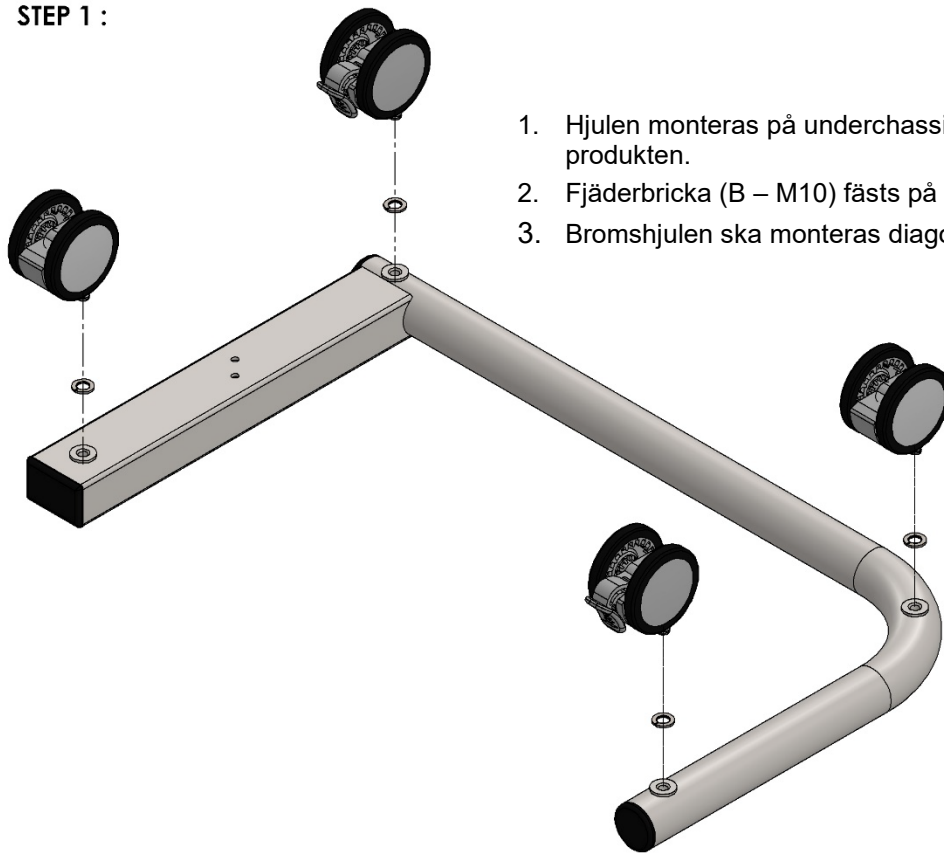


Monteringsanvisning Patient tilting dining table

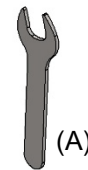
Artikelnummer K058PTS / K058PTS-C



STEP 1 :



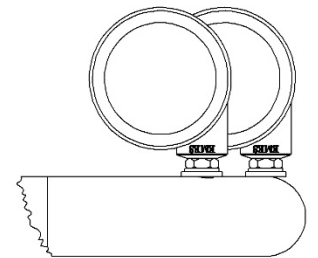
1. Hjulen monteras på underchassit med en nyckel (A) som skickas med produkten.
2. Fjäderbricka (B – M10) fästs på varje hjul som visas på bilden.
3. Bromshjulen ska monteras diagonalt.



(A)

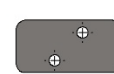
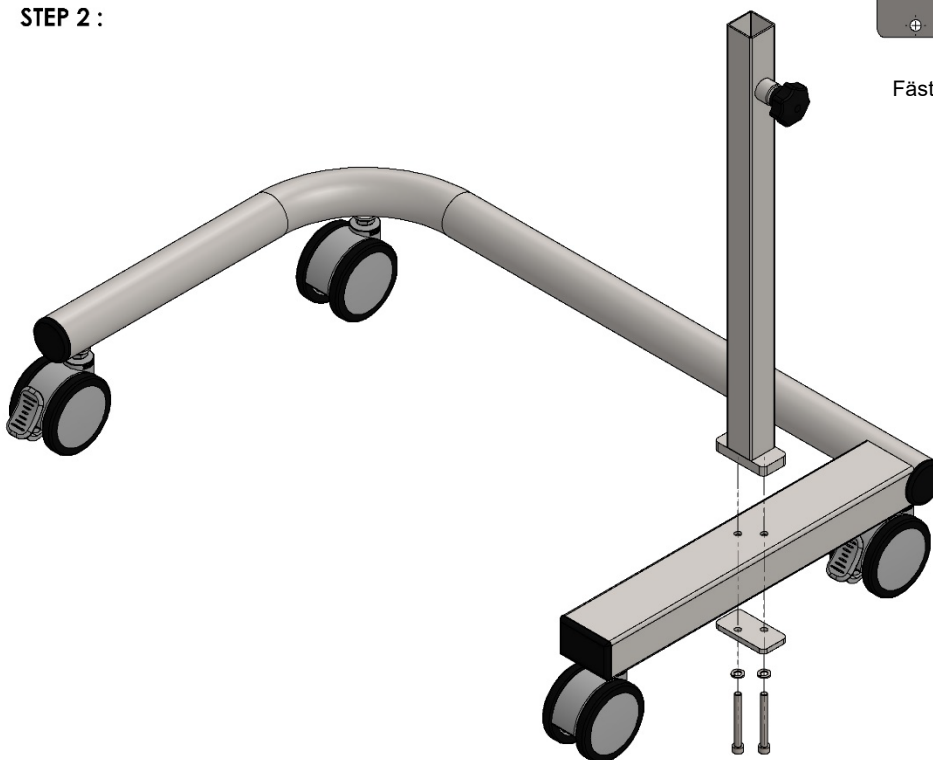


(B)



DETAIL A
SCALE 1 : 2

STEP 2 :



Fästplatta



Insexnyckel



Insexskruv
M6X55

(C) – M6 fjäderbricka

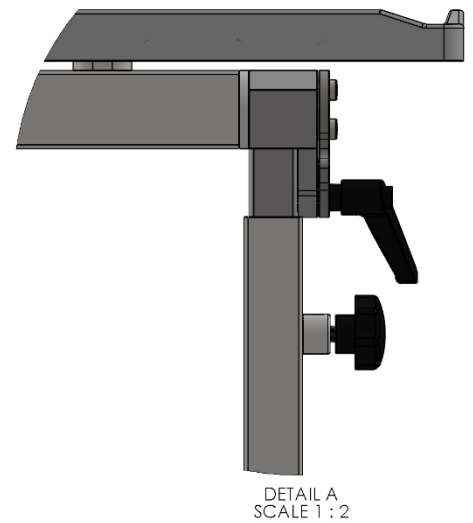
Se till att stjärnvredet är riktat utåt när du monterar den på chassit.

1. Montera det vertikala ytterpelaren så att den passar med hålen i chassit.
2. Placera fästplattan på chassits undersida, placera fjäderbrickorna (C – M6) vid hålen och skruva fast insexskruvarna (M6x55) med hjälp av insexnyckel.

STEP: 3



1. Placera bordsskivan (1) vid toppen av innerpelaren (5).
2. Fäst kopplingsplattan (2) tillsammans med insexskruvarna.
3. Fäst skruvarna med insexnyckel.
4. Fäst tiltmekanismens handtag som på bild A.
5. Placera innerpelaren, nu monterad med bordsskivan, innuti ytterpelaren, se bild.
6. Dra åt det förmonterade stjärnvredet (6) på ytterpelaren efter att ha valt höjd på bordet.



HUMAN CARE SWEDEN (HQ)

Årstaängsvägen 21B

117 43 Stockholm

Phone:- +46 8 665 35 00

Fax:- +46 8 665 35 10

E-post: info.se@humancaregroup.com

www.humancare.se

HUMAN CARE CANADA

10-155 Colonnade Road

Ottawa, ON K2E 7K1

Phone: +1 613 723 6734

Fax: +1 613 723 1058

Email: info.ca@humancaregroup.com

www.humancaregroup.com

HUMAN CARE UNITED STATES

8006 Cameron Street, Suite K

Austin, TX 78754

Phone: +1 512 476 7199

Fax: +1 512 476 7190

Email: info.us@humancaregroup.com

www.humancaregroup.com

HUMAN CARE NETHERLANDS

Elspeterweg 124

8076 PA Vierhouten

Phone: +31 577-412171

Fax: +31 577-412170

Email: info.nl@humancaregroup.com

www.humancaregroup.com

KENMAK TURKEY

Sarıç Yolu No:23 Gaziemir / İzmir

Phone: +31 577-412171

Fax: +31 577-412170

Email: kenmak@kenmak.com.tr

www.kenmak.com.tr

Kenmak[®]

part of the Human Care Group



HUMAN CARE
Your Life. Your Way.

CE