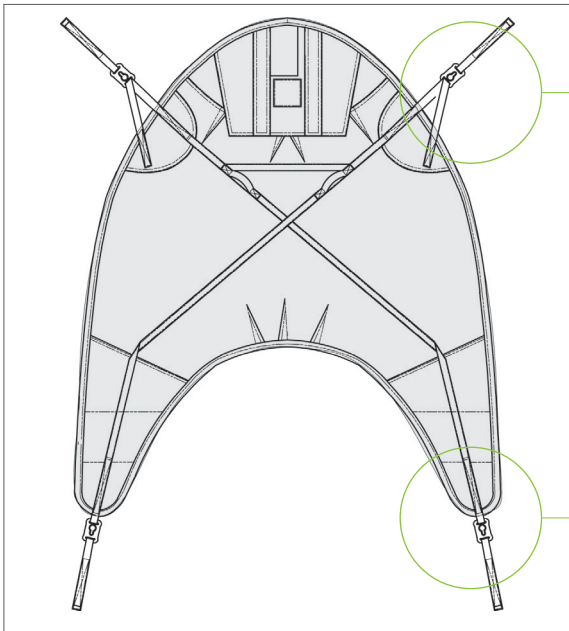




## Utprovningsprotokoll

General Purpose Sling  
Models NSB-104C, NSB-105



- Grön lyftögla
- Gul lyftögla
- Röd lyftögla

Förlängningsband

- 21180-10 (10cm/3.9")
- 21180-15 (15cm/5.9")
- 21180-20 (20cm/7.8")
- 21180-25 (25cm/9.8")
- 21180-35 (35cm/13.7")

- Grön lyftögla
- Gul lyftögla
- Röd lyftögla

Förlängningsband

- 21180-10 (10cm/3.9")
- 21180-15 (15cm/5.9")
- 21180-20 (20cm/7.8")
- 21180-25 (25cm/9.8")
- 21180-35 (35cm/13.7")

Välj den öglekombination som ger den mest bekväma och säkra positionen, med tanke på patientens förmåga att stödja sig själv.

Kommentar från vårdgivare:

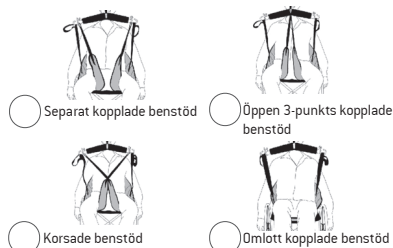
Maximal användarvikt: 318kg/700lb

- Model NSB-104C (clips)
- Model NSB-105 (ögler)

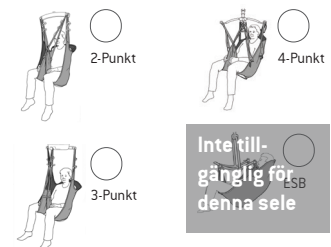
Förflyttningssituation:



Benplacering:



Upphängningsalternativ:



Tillgängliga storlekar:

Indikera storleksbehov



Nödvändiga tillbehör:



- 21146 Benpolstring - Small
- 21146 Benpolstring - Medium
- 21146 Benpolstring - Large
- 25102 Förstyvade benstöd - One Size

Armplacering:



Patient Information:

Namn		
Enhet	Rum	Selens serienummer:
Lyft använd		Lyftbygel använd

General Purpose Sling är en modell med hög rygg med delade benstöd. Den har en enkel passform med inbyggd flexibilitet för att uppnå korrekt ben- och kroppspositionering för patienter med viss överkropps kontroll. Lyftöglorna används tillsammans med tak- eller mobil lyft med lyftbygel avsedd för lyft-selar med lyftöglor. General Purpose Sling finns både i tvättbart och enpatientmaterial. Selar i enpatientmaterial kan lämnas kvar under patienten då de absorberar vätskor och bidrar till hög infektionskontroll.

## Ytterligare instruktioner:

Till Personal/Vårdgivare:


Till Patient:


Utprovningsprotokoll ifylld av:

Namn	
Datum	Position/titel



**Viktigt!** Detta utprovningsprotokoll ersätter inte bruksanvisningen. Läs alla instruktioner före användning!

[www.humancaregroup.com](http://www.humancaregroup.com)

**HUMAN CARE Sverige (HQ)**  
Årstaängsvägen 21B  
117 43 Stockholm  
Phone: +46 8 665 35 00  
Fax: +46 8 665 35 10  
info.se@humancaregroup.com

**HUMAN CARE CANADA**  
10-155 Colonnade Road  
Ottawa, ON K2E 7K1  
Phone: +613.723.6734  
Fax: +613.723.1058  
info.ca@humancaregroup.com

**HUMAN CARE NEDERLAND**  
Elspeterweg 124  
8076 PA Vierhouten  
Phone: +31 577 412 171  
Fax: +31 577 412 170  
info.nl@humancaregroup.com

**HUMAN CARE UNITED STATES**  
8006 Cameron Road, Suite K  
Austin, TX 78754  
Phone: +512.476.7199  
Fax: +512.476.7190  
info.us@humancaregroup.com