

Förhöjningskloss



Art. nr: 895 Förhöjningskloss
895-1 Ring till förhöjningskloss
895Q4 - Förhöjningskloss 4-pack



Produkten används för att höja sitt- eller liggytan.

Förhöjningsklossen är byggbar och passar både ben och sockel. Varje enhet är 35 mm hög. Passar till ben med en diameter upp till 85 mm. Kompletteras med ring 895-1 för att få en heltäckt kloss.

Produkten är CE-märkt enligt Medicintekniska förordningen 2017/745.

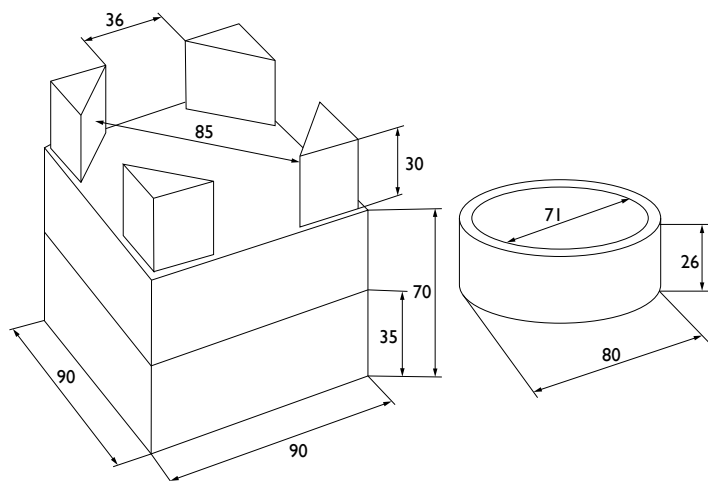


OBS!

- Får enbart användas vid förhöjning av sängar och övriga möbler så som större bord, soffor, fåtöljer.
- Vid smala svarvade ben (mindre än 35 mm) skall tillbehöret Ring (#859-1) användas.
- Alla ben på möbeln ska ha samma antal klossar.
- Under normala omständigheter är max antal staplade klossar 3 st. Om höjden, inklusive klossar, är mindre än möbelns bredd och mindre än möbelns djup kan 4 st klossar staplas.
- Använd inte klossarna om de har skador eller sprickor
- Klossarna kan rengöras med maskintvätt, mildt rengöringsmedel eller desinficeras. Använd ej lacknafta, bensin eller andra lösningsmedel.

Produktfakta

- ABS-plast
- Yttermått 90x90 mm
- Färg: Grå
- Vikt: 80 g/kloss
- Levereras i kartong om 60 st alt. 4-pack
- Max. belastning: 300 kg totalt (dvs möbel plus person/personer) fördelat på en möbel med 4 ben.



• Årstaängsvägen 21B, SE-117 43 Stockholm •
• Tel. +46(0)8 - 510 132 00 • Fax +46(0)8 - 665 35 10 •
• www.humancaregroup.com •

Sängyn-/tuolinjalan korottaja

Tuotenumero 895 Sängynjalan korottaja
895-1 Sängynjalan korottajan rengas



Tuotetta käytetään makuu- tai istuinpinnan korottamiseen.

Korottaja on pinottava ja sopii sekä jalallisen että sokkeli-sängyn korottamiseen. Kunkin korottajan korotusvaikutus on 35mm. Sopii maksimissaan 85mm halkaisijaltaan olevalle sängynjalalle. Pinottujen korottajien päällimmäiseksi voi asettaa muovirenkaan 895-1, joka peittää korottajan aukot.

Tuote on lääkinällinen laite ja CE-merkitty EU-asetuksessa 2017/745 (MDR) olevan lääketieteellisen laitteen määritelmän mukaisesti.

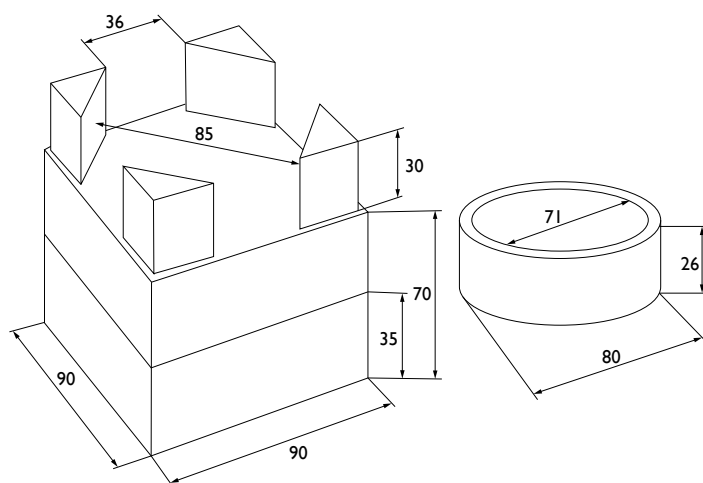


HUOM!

- Korottaja on tarkoitettu käytettäväksi sängkyjen ja muiden vastaavien kalusteiden makuu-/istuintason korottamiseen (pöydät, sohvät, nojatuolit)
- Halkaisijaltaan ohuiden jalkojen (alle 35mm) korottamisessa on käytettävä korottajan rengasta (895-1)
- Pinottaessa korottajia, jokaisen kalusteen jalan alle on tultava sama määrä korottajia
- Normaaliolosuhteissa korottajia voi pinota maksimissaan 3 päällekkäin. Poikkeuksena voidaan pinota 4 korottajaa, jos kalusteen korkeus korottajat mukaan lukien on pienempi kuin kalusteen leveys ja syvyys
- Älä käytä korottajia, joissa on havaittavia murtumia tai halkeamia
- Korottaja voidaan pestä konepesussa, pyyhkiä miedolla puhdistusaineella tai pyyhkiä desinfiointiaineella. Älä käytä puhdistukseen liuottimia, kuten lakkabensiiniä.

Tuotetiedot

- ABS muovia
- Ulkomitat 90x90mm
- Väri: harmaa
- Paino: 80g / korottaja
- Pakkauskoko 60 kpl
- Maksimikuormitus 300kg (kalusteen paino+henkilön paino jaettuna neljälle jalalle)



• Årstaängsvägen 21B, SE-117 43 Stockholm •
• Tel. +46(0)8 - 510 132 00 • Fax +46(0)8 - 665 35 10 •
• www.humancaregroup.com •