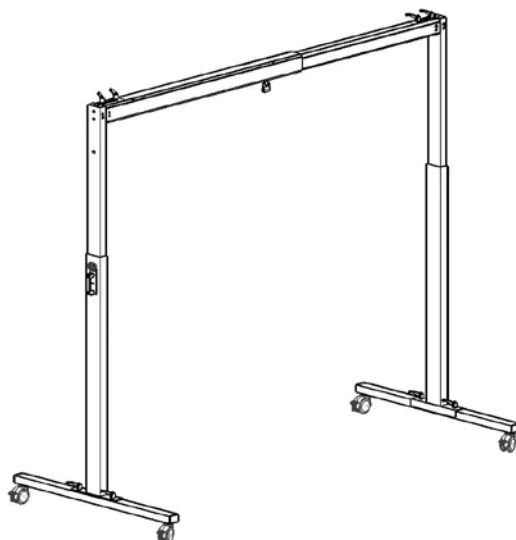


Niklas - portabelt stativ



Med det portabla stativet Niklas får du en unik möjlighet att enkelt och säkert kunna förflytta en vårdtagare vilket gör att vårdtagaren och vårdgivaren slipper utsättas för onödiga påfrestningar i lyft- och förflyttningsmomenten. Stativet kan användas i samband med lyft och förflyttning av vårdtagaren exempelvis till och från säng, rullstol, dusch/bad och från golv. Viktkapaciteten är 220 kg.



“VARNING!” triangeln används vid moment där särskild aktsamhet bör iakttas.

Viktigt!

Lyft och förflyttning av en person medför alltid en risk. Läs därför noga igenom och bruksanvisning för både lyft och lyfttillbehör. Förvissa dig alltid om att de tillbehör du använder fungerar ihop med lyften. Som vårdgivare är du ansvarig för vårdtagarens säkerhet och du måste känna till dennes möjlighet att klara lyftsituationen.

Det portabla stativet Niklas är konstruerad till att användas endast med vertikalt lyft aldrig i en vinkel eller diagonalt. Lyften skall vara positionerad direkt ovanför patienten vid lyft. Patienten skall vara positionerad direkt ovanför den yta varpå patienten skall sänkas till.

ATT LYFTA ELLER SÄNKA EN PATIENT DIAGONALT ELLER I EN VINKEL KAN RESULTERA I SKADOR PÅ PATIENTEN ELLER VÅRDGIVAREN. UTFÖR ALDRIG EN RUM-TILL-RUM ÖVERFÖRING TILLSAMMANS MED DET PORTABLA STATIVET

Om lyften HeliQ används i Niklasstativet måste ändstopp monteras så att lyften inte kan förflyttas ut i den bredare delen av skenan eftersom löpvagnen till HeliQ är för smal för den breda delen av skenan. Om Det portabla stativet Niklas används på ett sätt som inte är rekommenderat av Human Care HC AB tas inget ansvar för skador eller andra olyckor som kan inträffa. Vid tveksamhet kontakta leverantören.

Human Care Lifts produkter vidareutvecklas och uppdateras kontinuerligt och vi förbehåller oss rätten till konstruktionsändringar utan förvarning.



Innehållsförteckning

Säkerhetsinstruktioner	2
Teknisk specifikation.....	2
Produktbeskrivning	4
Produktetikett.....	5
Symboler på enheten	5
Montering av det portabla stativet.....	6
Att hänga upp lyften.....	9
Nedmontering av det portabla stativet	10
Att sänka benen	10
Hjul med broms	11
Korrekt placering av det portabla stativet.....	11
Förflyttning av det portabla stativet.....	12
Felsökning.....	12
Skötselanvisning av lyften och tillbehören	13
Tillbehör.....	14

Säkerhetsinstruktioner



Före användning, säkerställ att:

- du har läst och förstått instruktionerna för lyftkassetten och tillbehören
- personal som använder utrustningen har fått erforderliga instruktioner och träning
- att lyftkassetten är rätt monterad
- att det portabla stativet är justerat till korrekt arbetshöjd
- att lyfttillbehören ej är skadade
- att lyfttillbehören är korrekt monterade och är anpassade för lyftkassetten
- att rätt typ, storlek, material och design av selen och selens tillbehör är valt som säkert möter patientens behov



Kontrollista före användning

1. Fot- och benprofilerna är monterade korrekt
2. Fot- och benprofilerna är monterade på korrekt sida. Ben nummer 1 skall vara monterad på sida nummer 1 på skenan.
3. Att löpvagnen är monterad och rullar fritt i skenan
4. Alla skruvar med handtag är åtspända och i korrekt position
5. Handtagen på benen skall vara i låst position. Säkerställ genom att hålla i övre delen av benet och dra ut handtaget
6. Säkerställ att skenprofilen är vågrät

Human Care tillhandahåller lämplig utbildning för säker hantering av lyft och tillbehör.

På www.humancare.se finns mer information om selar, skensystem och andra tillbehör.

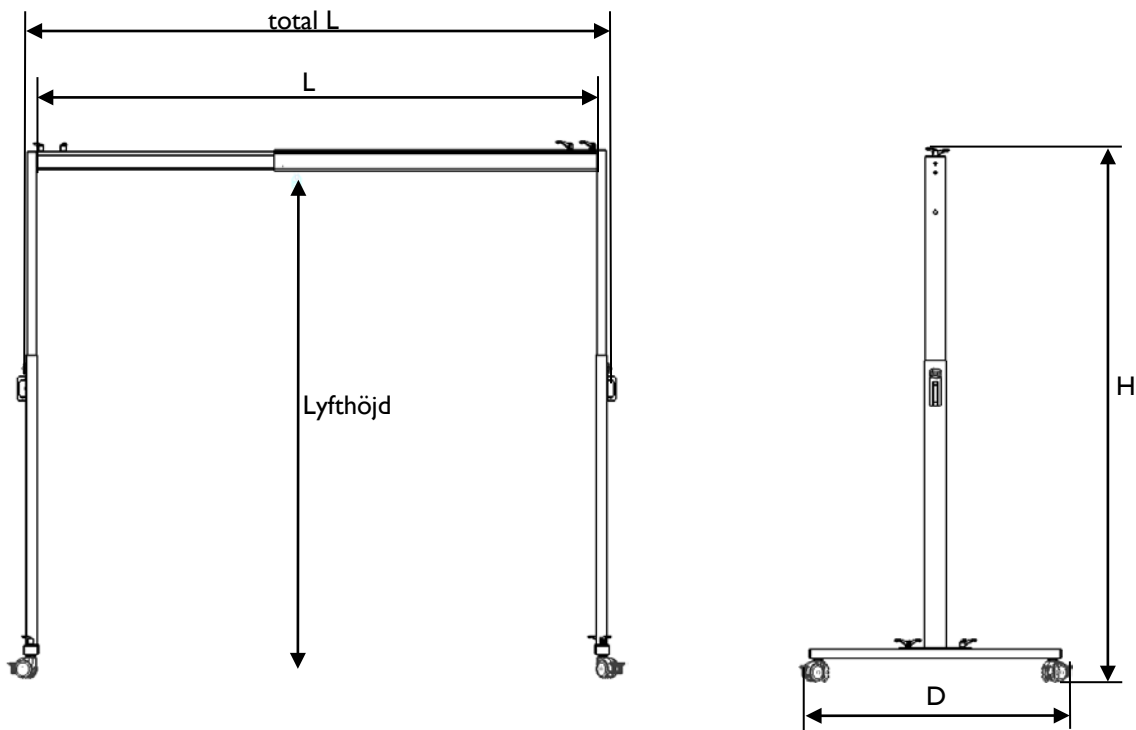


Varning! Produktmodifiering är ej tillåtet utan tillverkarens medgivande!

Teknisk specifikation

Max last:	220 kg
Dimensioner:	2450 x 2388 x 1145 mm (LxHxD)
Vikt:	30 kg
Material:	Aluminium
	Plast - PTFE
	- PA
	- TPA
	Rostfritt stål
	Galvaniserat stål

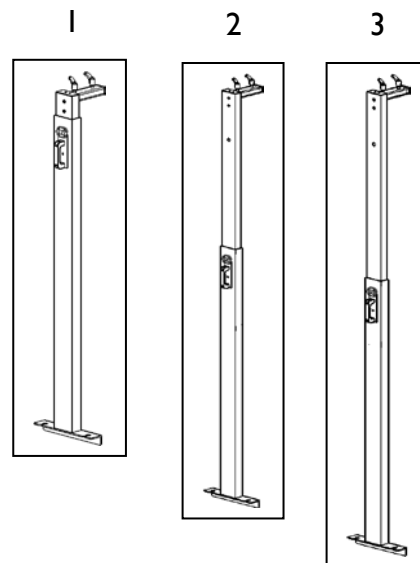
Produkten är konstruerad för flergångsanvändning.



	L (längd)	Total L	H (höjd)	D (djup)
Min	1445mm	1615mm	1579mm	1145mm
Lyfthöjd			2080mm till 2180mm	
Max	2450mm	2620mm	2388mm	1145mm

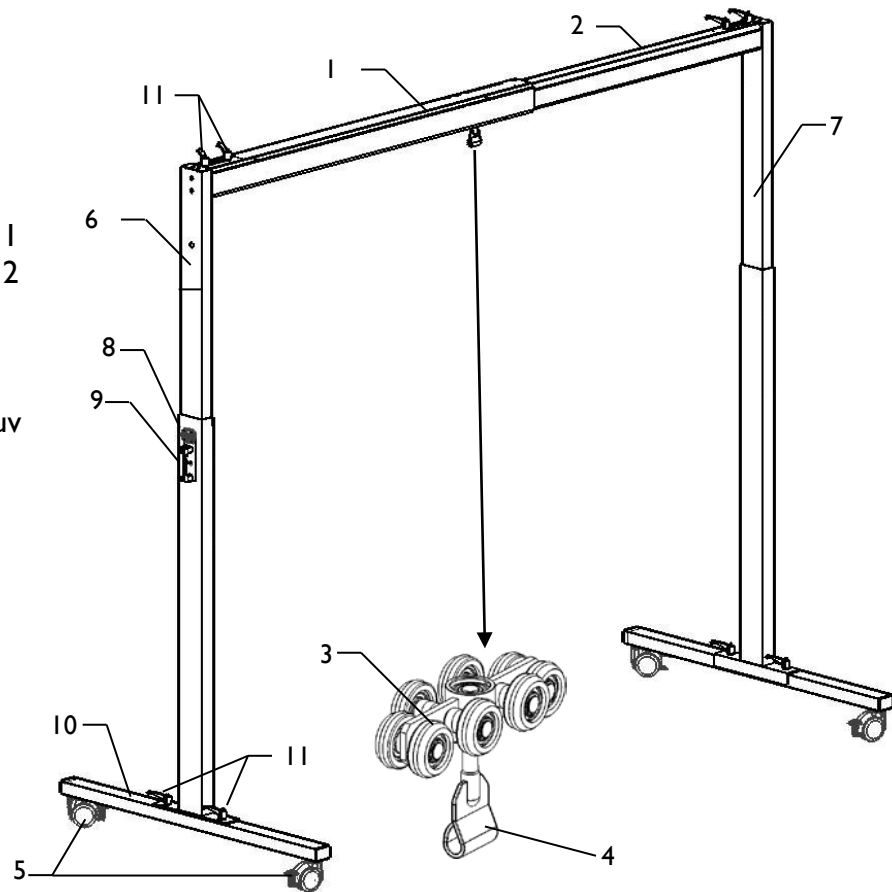
Tre höjder

1. Monterings- och transporteringshöjd
2. Låg användningshöjd (där takhöjden är låg)
3. Normal användningshöjd



Produktbeskrivning

1. Skena nr. 1
2. Skena nr. 2
3. Löpvagn
4. Infästningspunkt
5. Hjul med broms
6. Komplet ben nr. 1
7. Komplet ben nr. 2
8. Gångjärn
9. Handtag
10. Fot
11. Handtag med skruv



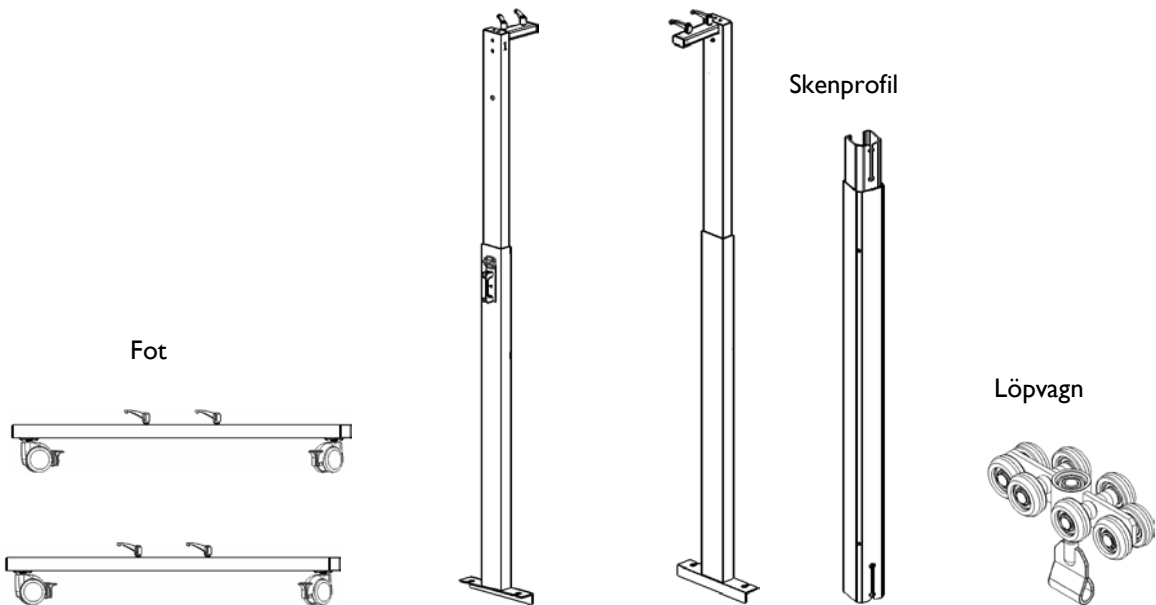
Ben nr. 1

Ben nr. 2

Skenprofil

Fot

Löpvagn

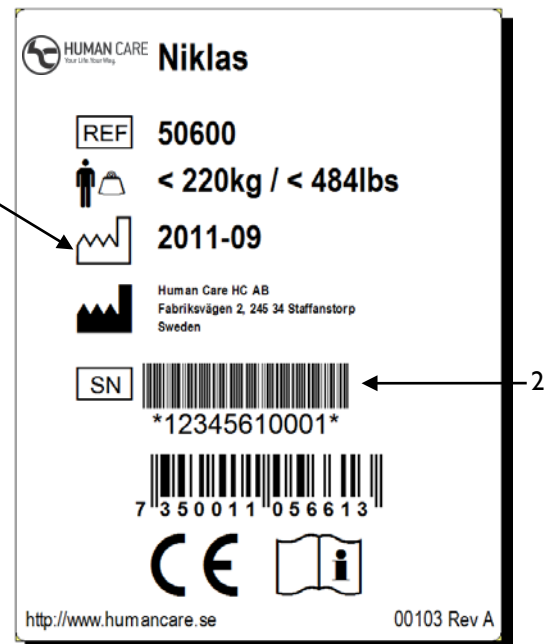


Produktetikett

Produktskylten innehåller information angående lyften. Skylten är placerad på undersidan av skena nr. 1.

1. Tillverkningsdatum
2. Serienummer

Niklas är testad av ackrediterat testinstitut och uppfyller erforderliga krav enligt Medicintekniska direktivet för Klass I produkter.



Symboler på enheten

- f CE-märkning
- g Tillverkningsdatum
- h Tillverkare
- j Max last
- k Bruksanvisning: Läs och förstå bruksanvisningen innan produkten används
- l Artikelnummer / referensnummer
- n Serienummer

Montering av det portabla stativet

Ha alla sex delar lätt åtkomligt när stativet skall monteras.

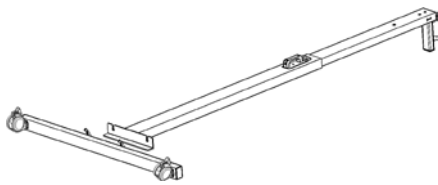


Bild 1

Placera ett av benen och foten som bild 1 visar

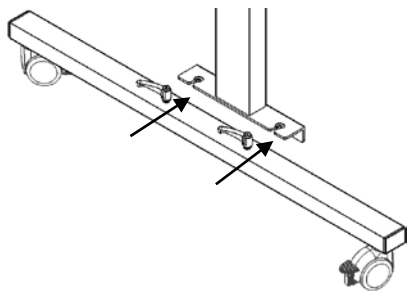
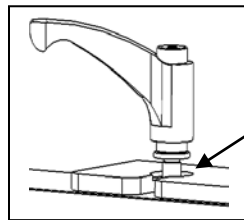


Bild 2



Säkerställ att där finns ett mellanrum mellan brickan och benet när de monteras ihop.

Skjut in foten i spåret på benet och skruva ihop. Se bild 2.

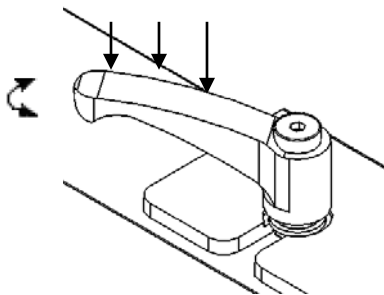


Bild 3

TRYCK NER och rotera skruven medurs, se bild 3.

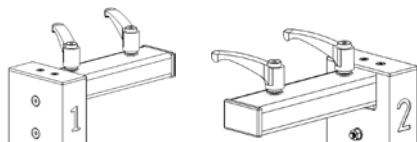


Bild 4

Utför samma procedur med det andra benet och foten.

Benen är markerade med siffrorna 1 och 2 för att enkelt kunna identifiera på vilken sida av skenan de skall monteras på.

Börja med att skjuta isär skenorna så mycket det går (om utrymme finns).

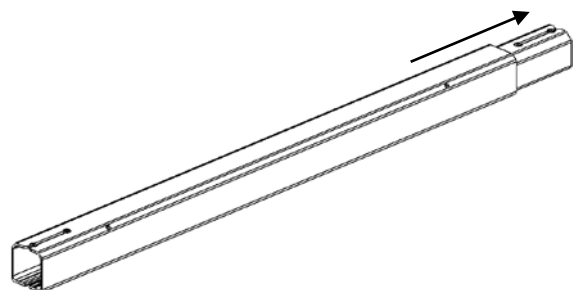


Bild 5

Montera ihop ben nummer 1 med den sida av skenan som har nummer 1 på sidan av profilen (se bild 6 och siffrorna på sidan av detaljerna).

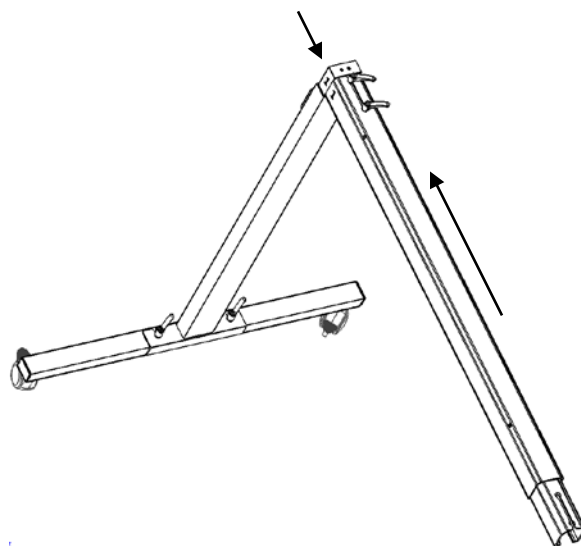


Bild 6

Tryck ner handtaget på skruvarna och rotera medurs för att spänna. Säkerställ att brickorna hamnar i spåret på skenan och att de ligger helt an mot ytan.

Skruva ihop alla detaljer och säkerställ att de inte kan glida isär.

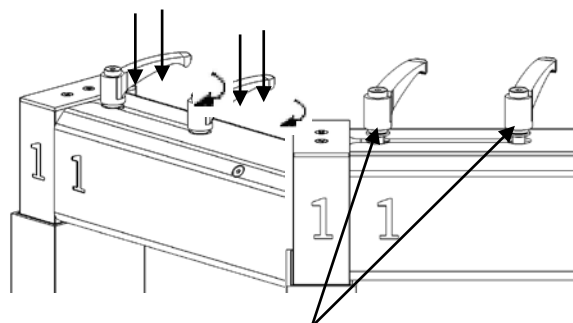


Bild 7 & 8

Säkerställ att brickorna ligger i spåret i skenan

Dra ut skenan så mycket som möjligt (om utrymme finns).

Luta stativet mot golvet (om möjlighet finns).

Placera ben nummer 2 och löpvagnen bredvid varandra så att de kan nå lätt.

För in löpvagnen i skenan, lyft sedan upp benet och skenan i en rörelse. Montera ihop benet med skenan. Förfarandet visas i bilderna 10 och 11.

Skruva ihop alla detaljer och säkerställ att de inte kan glida isär.

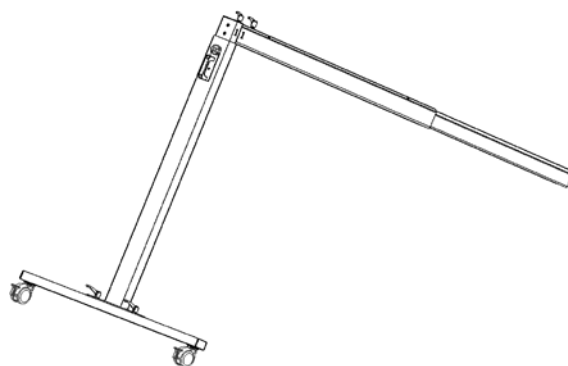


Bild 9

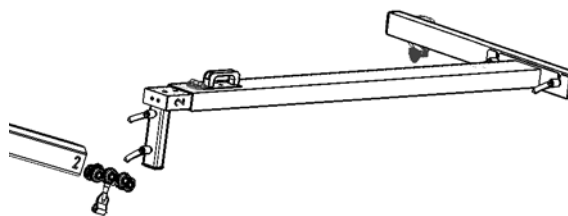


Bild 10



Bild 11

Att hänga upp lyften

Placera lyften (1) på lämpligt underlag. Slå till strömbrytaren (13) och kör ut lämplig längd av lyftbandet (6) genom att trycka på knapp ner (11) och haka i bandet snett uppifrån (se figur A) i löpvagnen. Lyften är nu klar att användas.

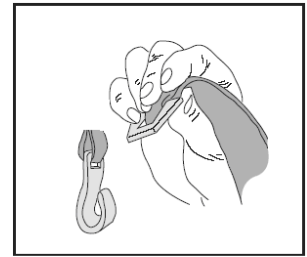
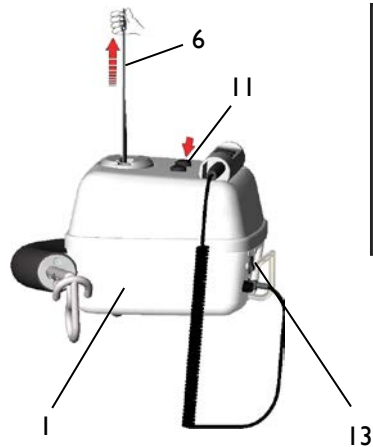


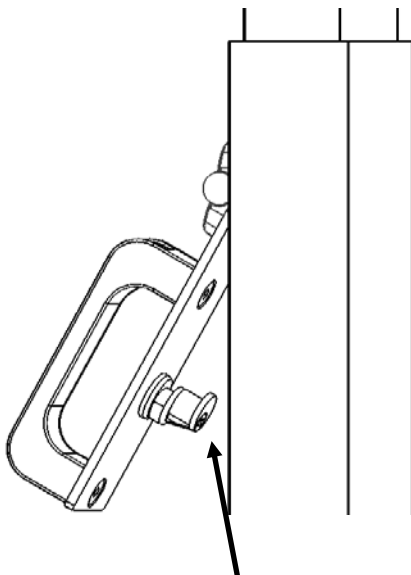
Fig. A



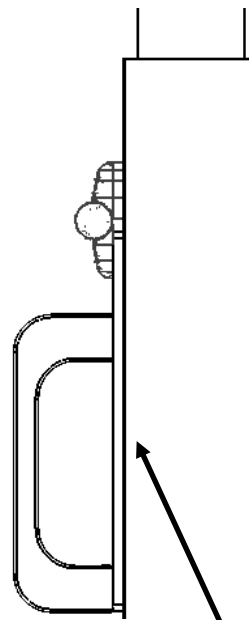
Låsmekanismen



OBS! Säkerställ alltid att låsmekanismen är i korrekt position!



Låsmekanismen säkerställer att benet inte faller ner även om låsmekanismen inte är i korrekt låst läge



Handtagsplåten skall ligga dikt an benet före användning!

Nedmontering av det portabla stativet

Att montera ner det portabla stativet skall göras i motsatt ordning av monteringen.



OBS! Häkta alltid av lyften och säkerställ att du har kontroll över löpvagnen i skenan.

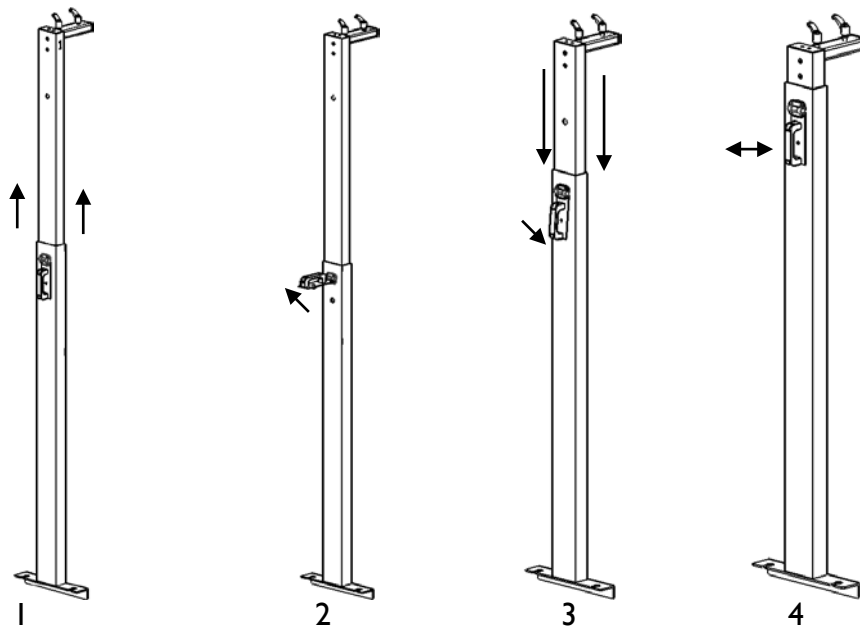
Att sänka benen

Att sänka benen görs i fyra enkla steg:

1. Dra UPP den övre profilen och håll kvar
2. Dra ut handtaget i benet
3. Sänk långsamt NER profilen
4. När önskat håll i profilen nås, tryck in handtaget. Säkerställ att handtaget hamnar i korrekt låst position genom att dra i handtaget samtidigt som den övre profilen fortfarande hålls i.

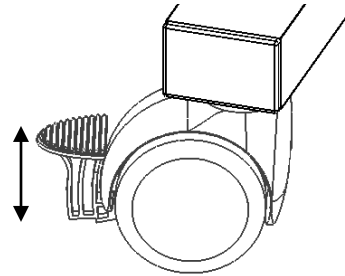


OBS! Säkerställ alltid att inga objekt finns i hålen när benet justeras!



Hjul med broms

Hjulen är fullt roterbara i 360° och kan låsas i position med hjälp av bromsen på hjulet. Tryck ner pedalen för att bromsa och dra uppåt för att lossa.



Korrekt placering av det portabla stativet

Det portabla stativet måste alltid vara placerad rakt över patientens tyngdpunkt. Om stativet positioneras fel kan det påverka stabiliteten negativt.

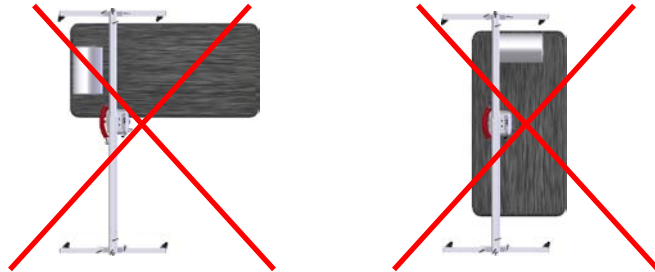


Luta aldrig stativet mer än 5° i någon riktning

Korrekt position



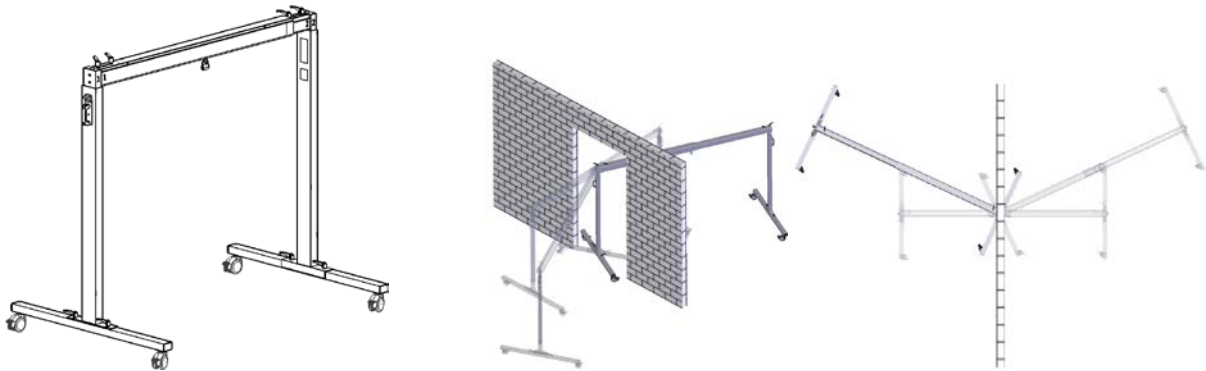
Inkorrekt position



Förflyttning av det portabla stativet

⚠ Förflytta **ALDRIG** stativet när en patient hänger i det.

När stativet skall förflyttas mellan rum skall stativet alltid sänkas till det lägsta läget (se sida 3). För enkel förflyttning se tips i bilder nedan. Säkerställ att bromsarna på hjulen ej är aktiverade.



⚠ Felsökning

Beskrivning	Åtgärd
Det portabla stativet ser skevt ut eller befinner sig i ett vinklat läge.	1) Kontrollera att benen är korrekt monterade och att de är på rätt sida. Kontrollera att ben nummer 1 är monterad på sida nummer 1 på skenan. 2) Kontrollera att hjulen står på en slät yta och att inget föremål har fastnat under hjulen.
Benet är trögt att höja eller sänka.	Kontrollera om något fastnat mellan profilerna.
Det portabla stativet är trögt att flytta.	1) Kontrollera om bromsarna på hjulen är aktiverade. 2) Rensa hjulen från damm och smuts. Kontrollera för förslitningar. Hjul som är i sönder eller utslitna måste bytas ut.
Löpvagnen rullar alltid till ena kanten av skenan.	Kontrollera att ben nummer 1 är monterad på sida nummer 1 på skenan.
Löpvagnen rullar trögt i skenprofilen.	1) Kontrollera om något har fastnat i skenan. 2) Kontrollera löpvagnens hjul för förslitning eller skador.



Skötselanvisning av lyften och tillbehören

Skötselanvisning

- Rengör med en lätt fuktad torkduk vid behov. Använd **aldrig** skarpa rengöringsmedel på stativet.
- Spola aldrig vatten eller andra vätskor direkt på det portabla stativet.

Serviceavtal

Human Care erbjuder möjlighet att teckna ett förmånligt serviceavtal för årlig tillsyn och provbelastning.

Transport och lagring

Sänkt alltid stativet till det lägsta läget under transport.

För enklare transport och lagring finns en specialanpassad väska att beställa som tillbehör. Hör med din närmaste återförsäljare för mer information.

Klimatförhållandena bör vara enligt följande, omgivningstemperatur av 0 °C till 50 °C, relativ luftfuktighet från 30 % till 80 % och lufttryck från 790 hPa till 1060 hPa.

Återvinning

Uttjänta portabla fristativ kan returneras till Human Care för återvinning. För övrig information angående tillbehör och teknisk dokumentation hänvisar vi till vår hemsida www.humancare.se



Årlig inspektion

Det portabla stativet Niklas bör inspekteras minst en gång per år av Human Care auktoriserad tekniker och endast använda original reservdelar vid service. Var speciellt uppmärksam på detaljer som visar förslitning.

Daglig inspektion

- Kontrollera det portabla stativet och löpvagnen om lösa skruvar eller annat tecken på förslitning finns.

Månatlig inspektion

- Använd alla lägen i det portabla stativet och kontrollera om några förslitningar eller skador uppkommit. Om det portabla stativet inte fungerar som det skall eller är onormalt svårt att montera, kontakta Human Care.

Tillbehör

50268 Fyrpunktsgalge

Kan användas tillsammans med alla Human Cares lyftar.



50348 Våg

Patientvåg som kan användas tillsammans med alla Human Care Lifts lyftar. Max last 320 kg.



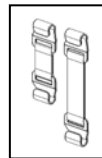
50700 Bår

Detta är en portabel lättviktsbår som kan lyfta patienter upp till 200 kg. Båren kan monteras av en person utan användning av några verktyg.



20124 Mellanstycke

Kan beställas i flera olika längder för att kunna anpassa lyfthöjden.





• Årstaängsvägen 21B, SE-117 43 Stockholm, Sweden •
Tel. +46 (0)8 – 510 132 00 • Fax +46 (0)8 - 665 35 10 •
• www.humancaregroup.com •

99506-SWE Rev 01 (2016-12-06)

