



User manual

Lift Trolley

Article number: 70346



Table of Contents

- 1- Introduction**
- 2- Intended Use**
- 3- General Features**
- 4- Assembly Instructions**
- 5- Technical Details**
- 6- Instructions for Use**
- 7- Product Labelling**
- 8- Recycling**

1- Introduction

Every single Human Care product is produced under high quality standards bearing in mind how to minimize the risk of environmental reverse effect. Human Care is certified by globally recognized authorities according to ISO 13485 and ISO 14001 standards.

Any incident involving the product should be reported to the manufacturer and a relevant regulatory body.

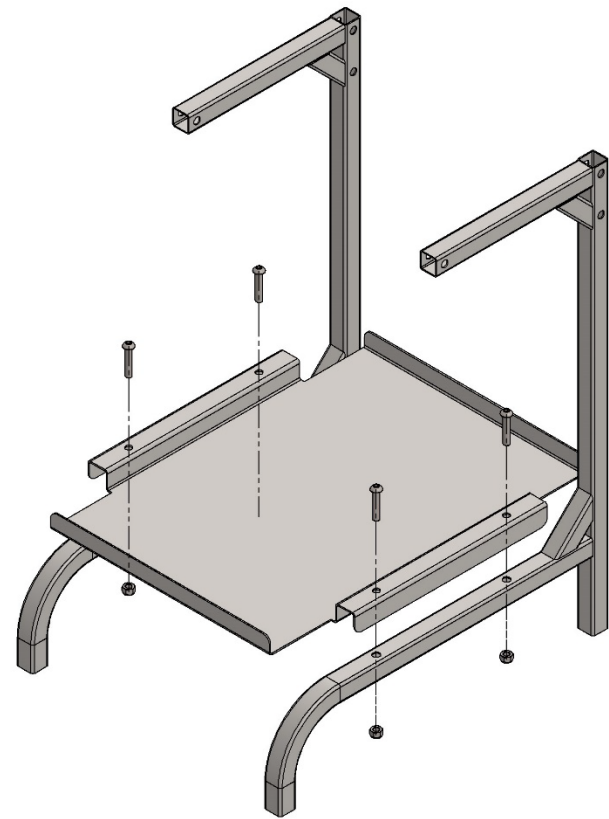
2- Intended Use

The Human Care Lift Trolley (70346) is produced with intent to be used in hospitals, nursing homes, and homes for transporting Human Care ceiling lifts (Roomer S and Altair) indoors. The ceiling lift shall be placed on the table and driven to where it is intended to be used.

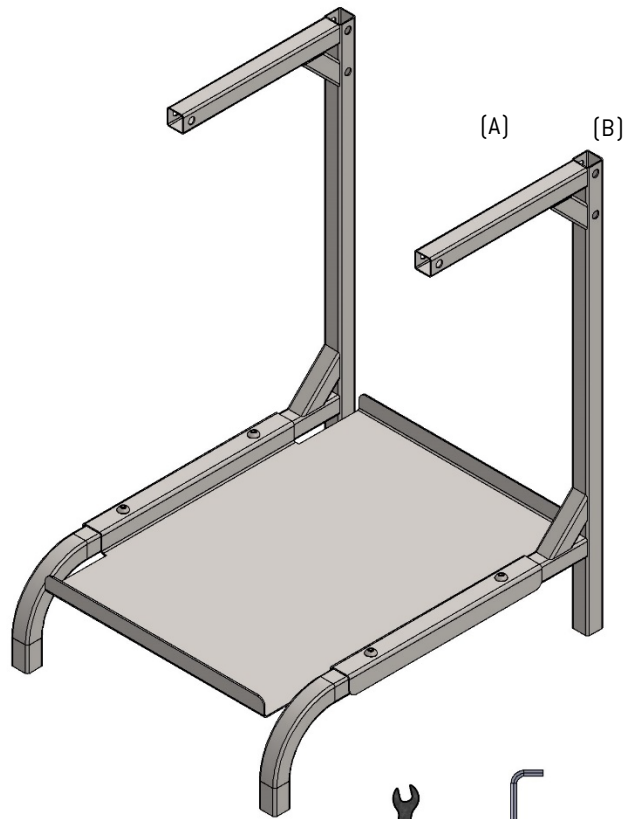
3- General Features

- Brakes on 2 rear castors
- Electrostatic coated metal frame
- Two table plates (one upper tabletop and one bottom plate)
- Push handle
- Two nobs on the right hand side of the table top's backside functions as holders for the charger and hand control holder.

4- Assembly Instructions



Step 1

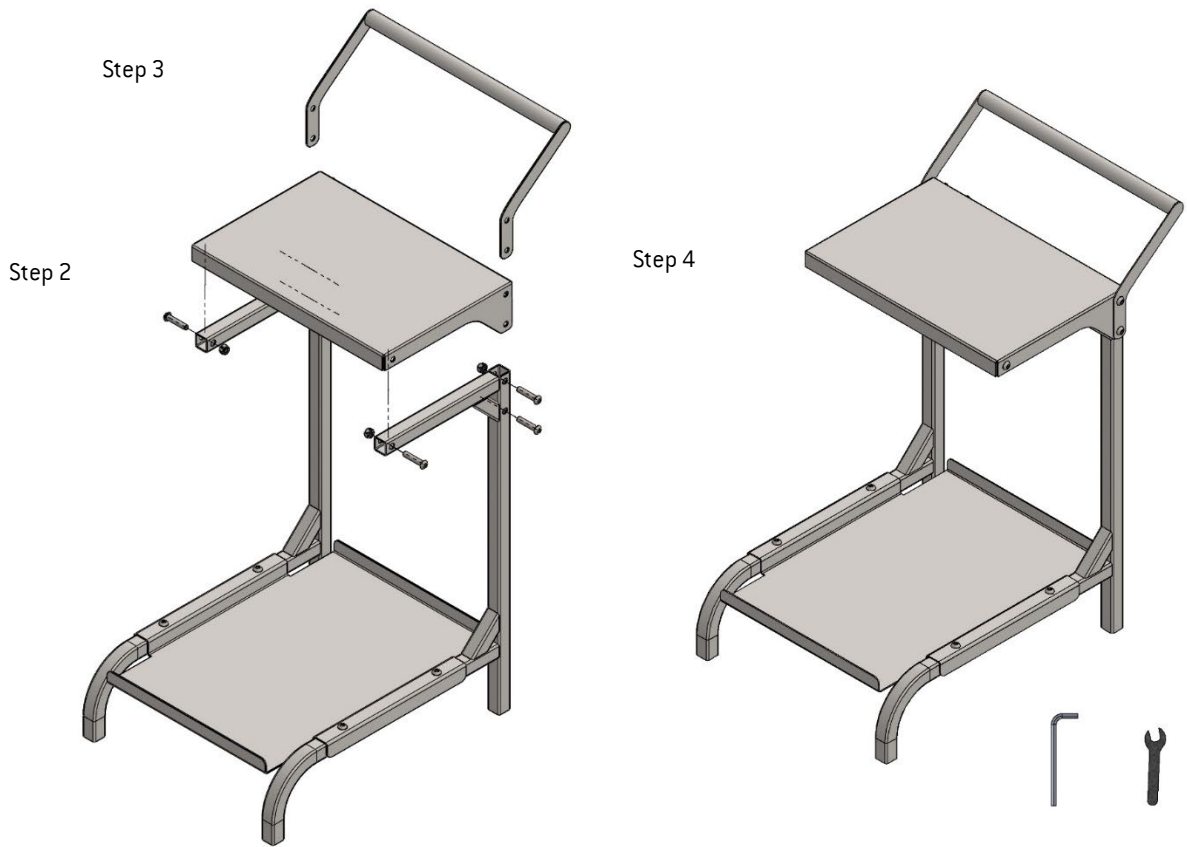


(A)

(B)

Step 1.

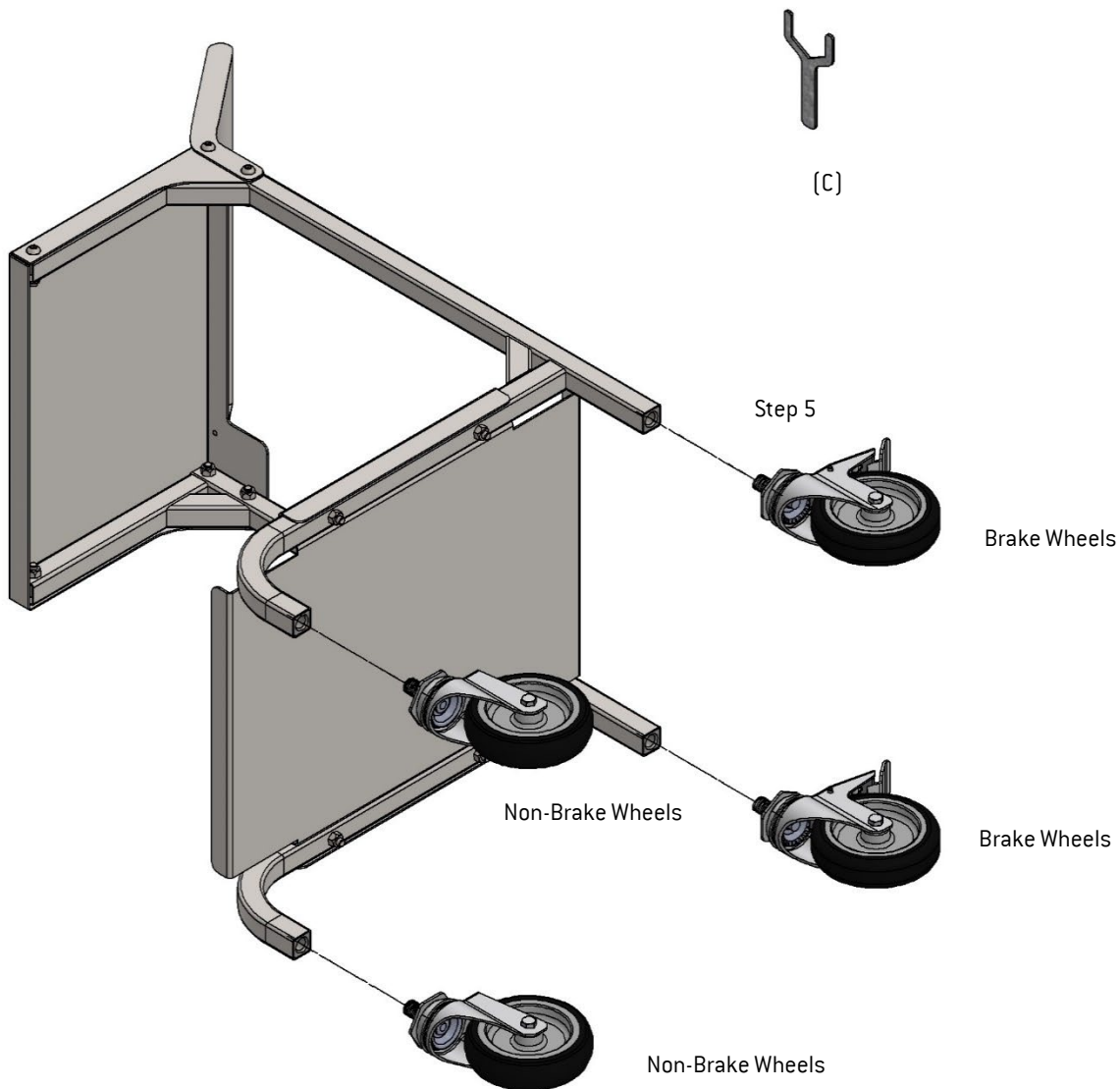
- Keeping one of the side frames upright, assemble the bottom plate as shown in the picture.
- Assemble the second side frame to the bottom plate.
- Align the bottom plate with the holes on the side frames.
- Pass the bolts that come in the accessory bag through the holes as in the picture, and manually attach the nut behind them.



Step 2: Upper tabletop is placed on top of the side frames.

Step 3: The handle bar is aligned with the holes and fixed with a bolt from the sides.

Step 4: After all the bolts are installed in order and the nuts are attached, the bolts are held with the Allen key (B) and the nuts are tightened with the wrench (A).

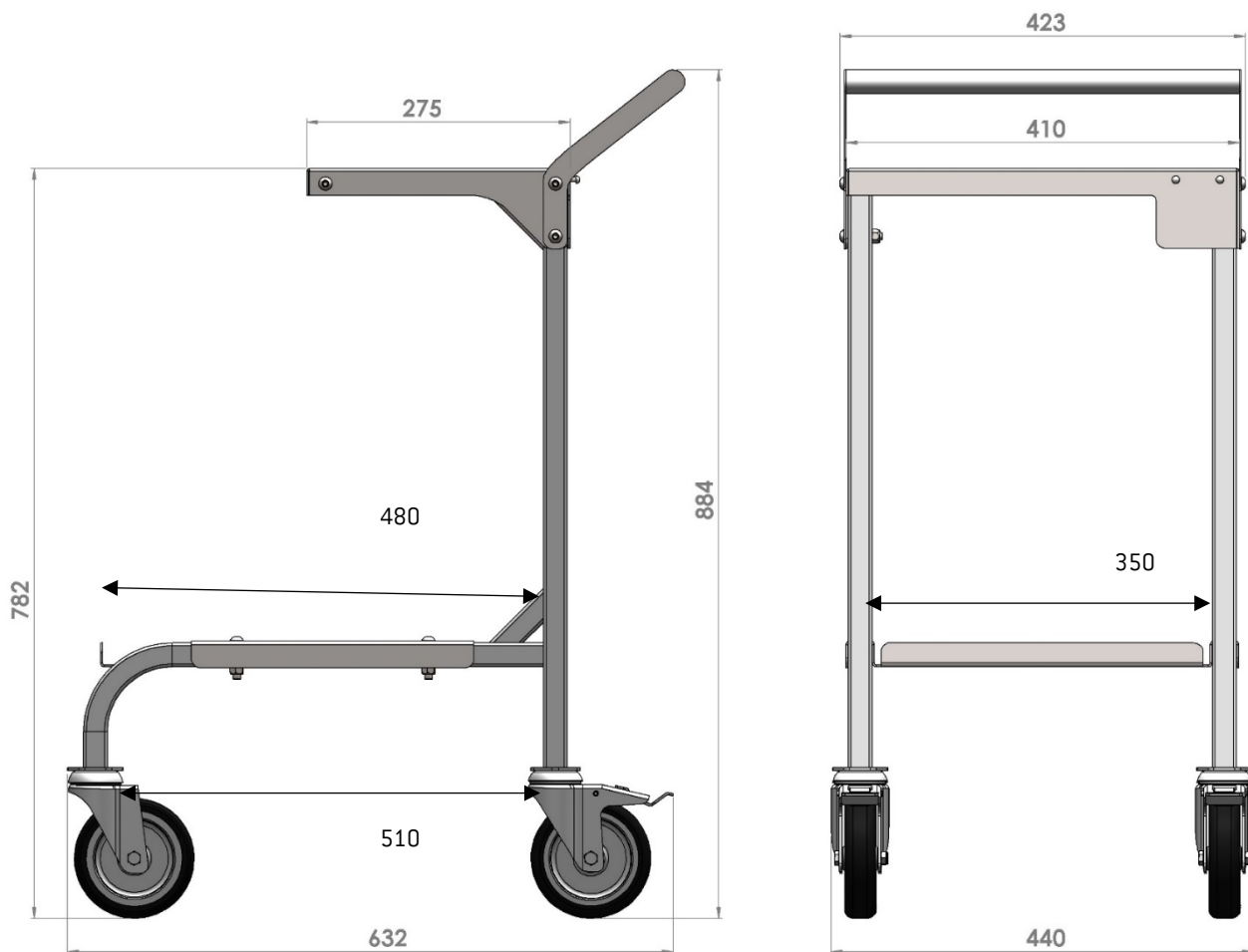


Step 5: Lay the trolley on its side, as in the picture, and attach the wheels by turning them clockwise. Assemble the brake wheels in the rear and the non-brake wheels in the front. Tighten the wheels using the key (C) in the accessory bag.

Step 6: Raise the trolley, assembly is complete.

5- Technical Details

- 360 degree turning wheels, 2 of them with brakes
- Type and structure of paint: Electrostatic Powder Coat
- Upper tabeltop dimensions: 275mm x 410mm
- Bottom plate dimensions: 480mm x 350mm



6- Instructions for Use

1. Place the ceiling lift on the upper tabletop with the two-point hanger bar hanging over the edge. See image 1 below.
2. Place the basket on the bottom tabletop. For instance, you can use the basket for transporting the sling you want to use.
3. Push the lift trolley to where the ceiling lift will be used.

Image 1



7- Product Labelling



8- Environment, Transport and Storage

When recycling, the product's chassis is separated from other parts. At separation, the parts can be sorted according to material after unscrewing and dismantling rivets and other connections. The different parts should be separated into metal, plastic or combined materials. The products consist mainly of steel pipe and other metal components. Different authorities/recycling companies handle recycled materials in different ways. It is thus fitting when in any doubt over the best way to proceed when recycling, to contact the relevant governing body.

Innehållsförteckning

- 9- Introduktion**
- 10- Avsedd användning**
- 11- Allmänna funktioner**
- 12- Monteringsanvisningar**
- 13- Teknisk data**
- 14- Instruktioner**
- 15- Produktetikett**
- 16- Återvinning**

9- Introduktion

Varje enskild Human Care-produkt produceras under höga kvalitetsstandarder med tanke på hur man minimerar risken för omvänd miljöpåverkan. Human Care är certifierad av globalt erkända myndigheter enligt ISO 13485 och ISO 14001 standarder.

Alla incidenter som involverar produkten ska rapporteras till tillverkaren och ett relevant tillsynsorgan.

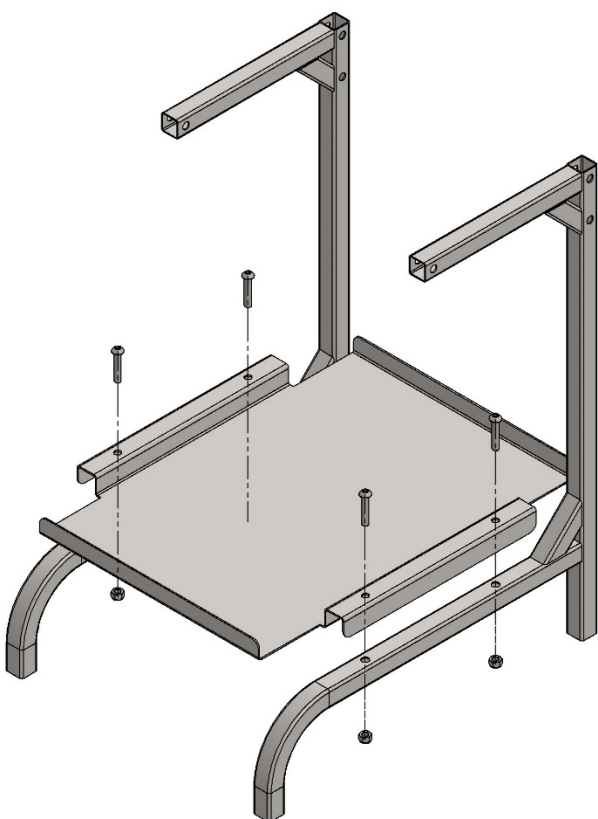
10-Avsedd användning

Human Care Lift Trolley (70346) är tillverkad med avsikt att användas på sjukhus, vårdhem och hem för transport av Human Care taklyftar (Roomer S och Altair) inomhus. Taklyften ska placeras på bordet och köras dit den är avsedd att användas.

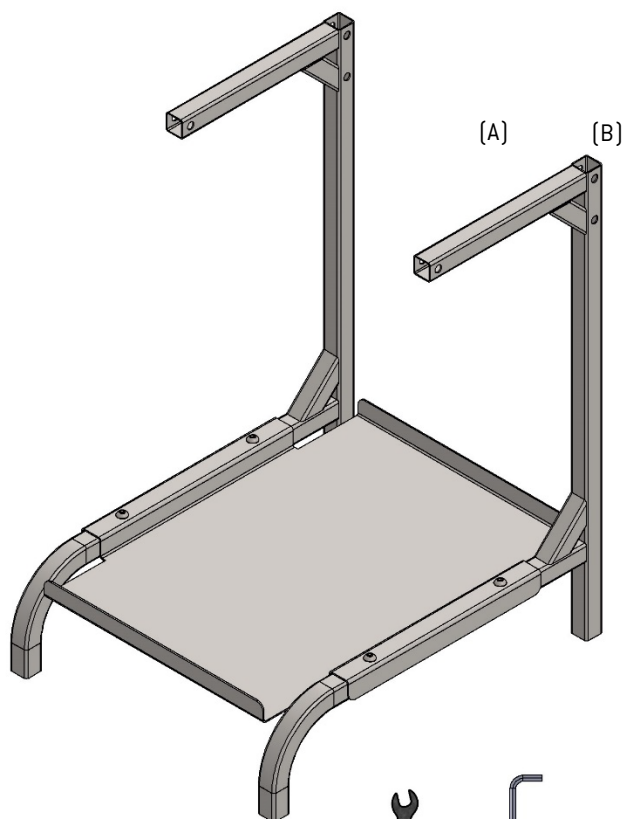
11-Allmänna funktioner

- Bromsar på 2 hjul bak
- Elektrostatisk belagd metallram
- Två bordsskivor (varav en övre bordsskiva och ett undre hyllplan)
- Skjuthandtag
- Två bultar på den högra sidan av bordsskivans baksida som fungerar som hållare för laddare och handkontrolls hållaren.

12-Monteringsanvisningar



Steg 1

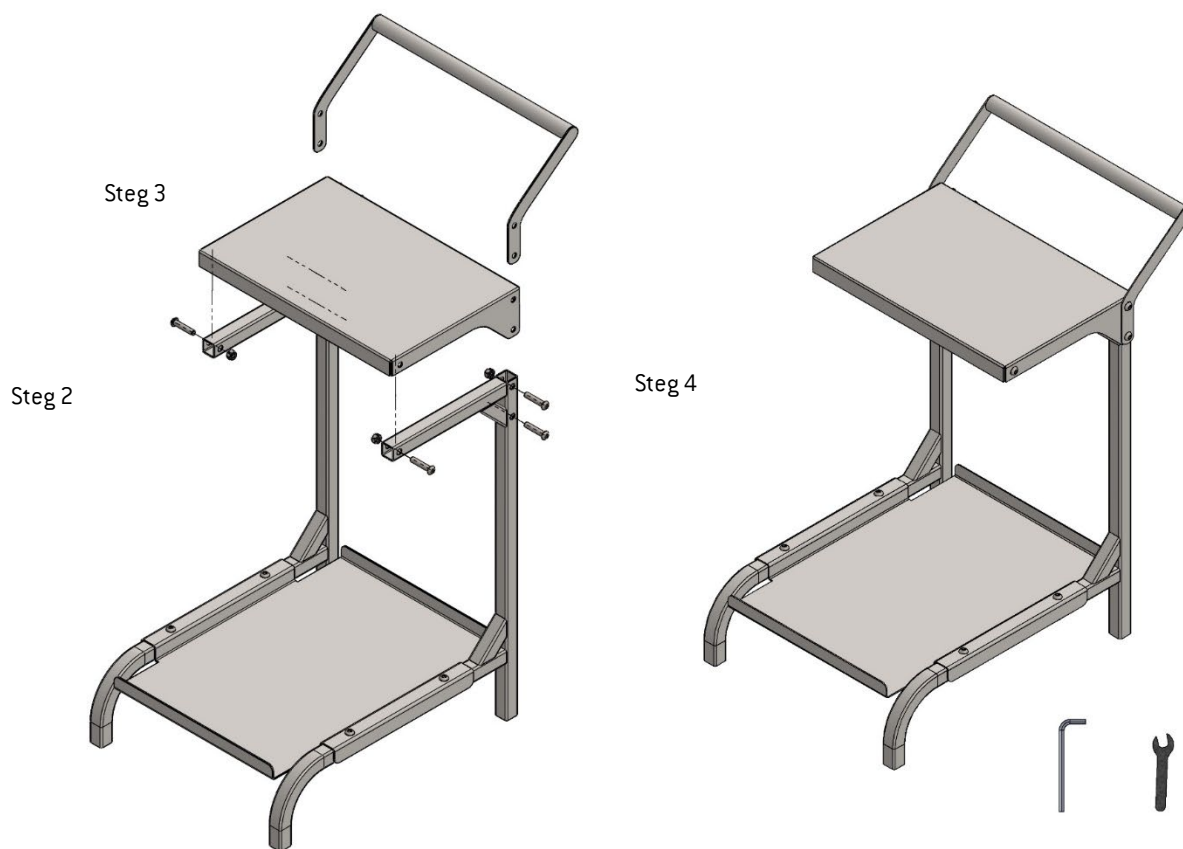


(A)

(B)

Steg 1.

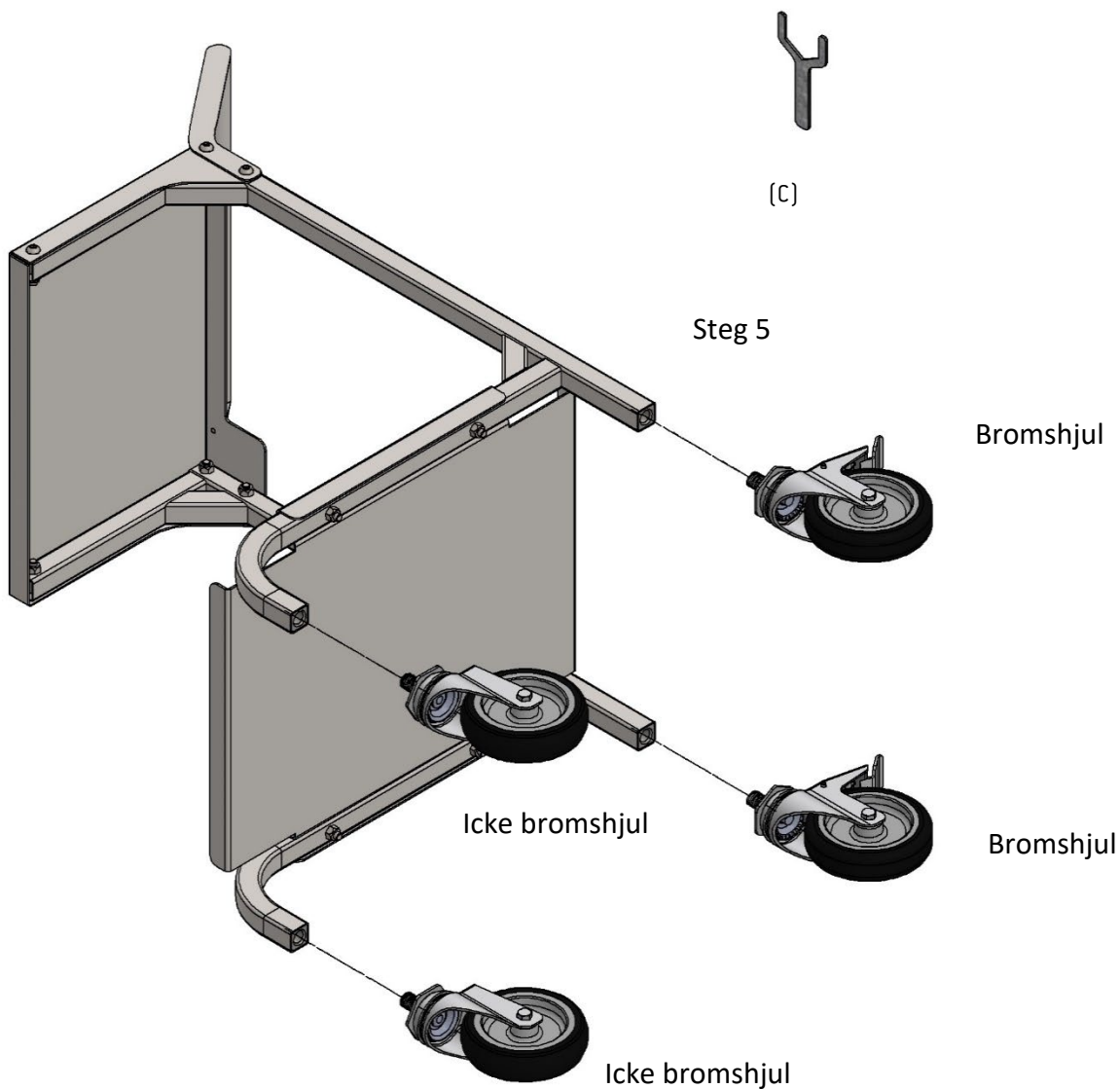
- Håll en av sidoramarna upprätt och montera det under hyllplanet enligt bilden.
- Montera sedan på den andra sidorammen.
- Rikta in det undre hyllplanet med hålen på sidoramarna.
- För bultarna som följer med i tillbehörspåsen genom hålen som på bilden och sätt fast muttern bakom dem manuellt.
- Fäst bultarna med insexnyckeln (B) i tillbehörspåsen och dra åt dem med skiftnyckeln (A) som medföljer.



Steg 2: Den övre bordsskivan placeras ovanpå sidoramarna.

Steg 3: Styret är i linje med hålen och fixeras med bultar från sidorna.

Steg 4: Efter att alla bultar har installerats i ordning och muttrarna sitter fast, håll bultarna på plats med insexnyckeln (B) och dra åt muttrarna med skiftnyckeln (A).

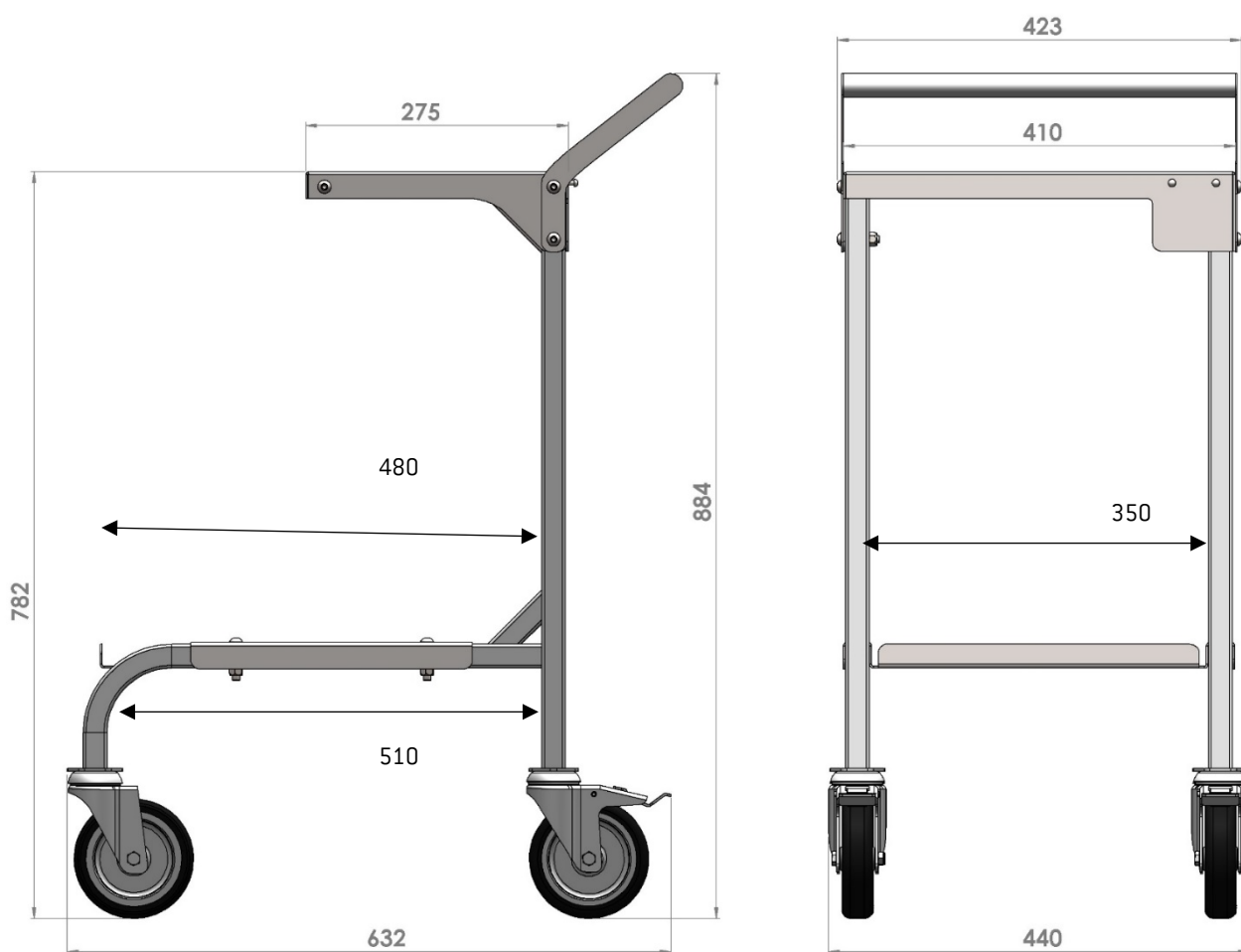


Steg 5: LÄGG vagnen på sidan, som på bilden, och fäst hjulen genom att vrida hjulen medurs. Montera bromshjulen bak och icke-bromsande hjul fram. Dra åt hjulen med nyckeln (C) i tillbehörsväskan.

Steg 6: Lyft upp vagnen, monteringen är klar.

13-Tekniska data

- 360 graders-svänghjul, 2 av dem har bromsar.
- Färgtyp: Elektrostatiskt Pulver Lack
- Övre bordsskiva dimensioner: 275mm x 410mm
- Undre hyllplan dimensioner: 480mm x 350mm



14-Användningsinstruktioner

4. Placera taklyften på den övre bordsskivan med tvåpunktsbygeln hängande över kanten. Se bild 1 nedan.
5. Placera korgen på den nedre bordsskivan. Du kan till exempel använda korgen för att transportera selen du vill använda.
6. Skjut lyftvagnen dit taklyften ska användas.



Bild 1

15-Produktetikett



16-Återvinning

Vid återvinning separeras produktchassit från övriga detaljer. Separationen innebär att man genom att skruva isär och borra upp nitar kan sortera delarna efter material. Delarna sorteras efter metall, plast och blandmaterial. Produkterna består till största del av stålror och andra metalledetaljer.

Eftersom olika kommuner/återvinningsföretag hanterar återvinningsmaterial på olika sätt är det lämpligast att i tveksamma fall kontakta Din kommun.

HUMAN CARE SWEDEN (HQ)

Årstaängsvägen 21B
117 43 Stockholm
Phone:- +46 8 665 35 00
Fax:- +46 8 665 35 10
E-post: info.se@humancaregroup.com
www.humancare.se

HUMAN CARE CANADA

10-155 Colonnade Road
Ottawa, ON K2E 7K1
Phone: +1 613 723 6734
Fax: +1 613 723 1058
Email: info.ca@humancaregroup.com
www.humancaregroup.com

HUMAN CARE UNITED STATES

8006 Cameron Street, Suite K
Austin, TX 78754
Phone: +1 512 476 7199
Fax: +1 512 476 7190
Email: info.us@humancaregroup.com
www.humancaregroup.com

HUMAN CARE NETHERLANDS

Elspeterweg 124
8076 PA Vierhouten
Phone: +31 577-412171
Fax: +31 577-412170
Email: info.nl@humancaregroup.com
www.humancaregroup.com

KENMAK TURKEY

Sarıç Yolu No:23 Gazıemir / İzmir
Phone: +31 577-412171
Fax: +31 577-412170
Email: kenmak@kenmak.com.tr
www.kenmak.com.tr



HUMAN CARE
Your Life. Your Way.