




Carl-Oskar

 För att hjälpmedlet skall fungera tryggt och säkert för brukaren bör översyn av hjälpmedlet göras en gång per år. Därför rekommenderas följande åtgärder.

Rengöring

Vid rengöring rekommenderas vatten och mildt rengöringsmedel. Maskintvätt 60°C i 7-8 min kan användas, observera efterbehandlingskraven. Undvik att spola med tryck mot lager (hjul, framgafflar). OBS: Använd inte lacknafta, bensin eller andra lösningsmedel.

Efterbehandling

Direkt efter tvätt skall alla lager (hjul, framgaffel) roteras 10 varv så att lagerfettet kan fördelas. Blås rent leder, trånga utrymmen samt dräneringshål och spreja dem sedan med tunnflytande olja.

Lacken

Kontrollera skador i lacken. För att förhindra korrosionsskador, bättra på repor. Bättringsfärg kan beställas från Human Care HC AB.

Rörstomme

Svets och skruvförband kontrolleras. Vid större korrosion ska rollatorn bytas.



Handtag

Kontrollera att handtagsrören går att skjuta ner i chassit. Handtagen ska inte gå att kunna rotera, byt grepp vid behov. **OBS!** Använd enbart alkohol utan återfuktande ämnen.

Bromsar

Kontrollera att både färd- och parkeringsbroms fungerar.

Vingvred

Kontrollera funktionen.

Reflexer

Kontrollera att reflexerna är kvar och att de syns.

CE-märkning

Kontrollera att CE-märkningen finns kvar och att den går att läsa.

Hjul

Kontrollera att hjulen inte är slitna och att de snurrar lätt utan oljud.

Smörjning

Grindbussningar och gångjärn ska fungera utan oljud. Smörj vid behov.

Framgafflar

Kontrollera att infästning och lager inte glappar, kontrollera att gaffeln enkelt kan rotera. **OBS!** Muttern på framgaffeltappen får ej röras.

Ihopfällningsmekanismen

Ska vara hel och låsningen ska fungera.

Sittdyna

Kontrollera att dynan sitter fast och att skruvarna är åtdragna.

Stabilitet

Kontrollera att alla hjul står stadigt på underlaget och att det inte finns någon skevhet i chassit.

Provkörning

Gör en slutlig kontroll genom en provkörning.

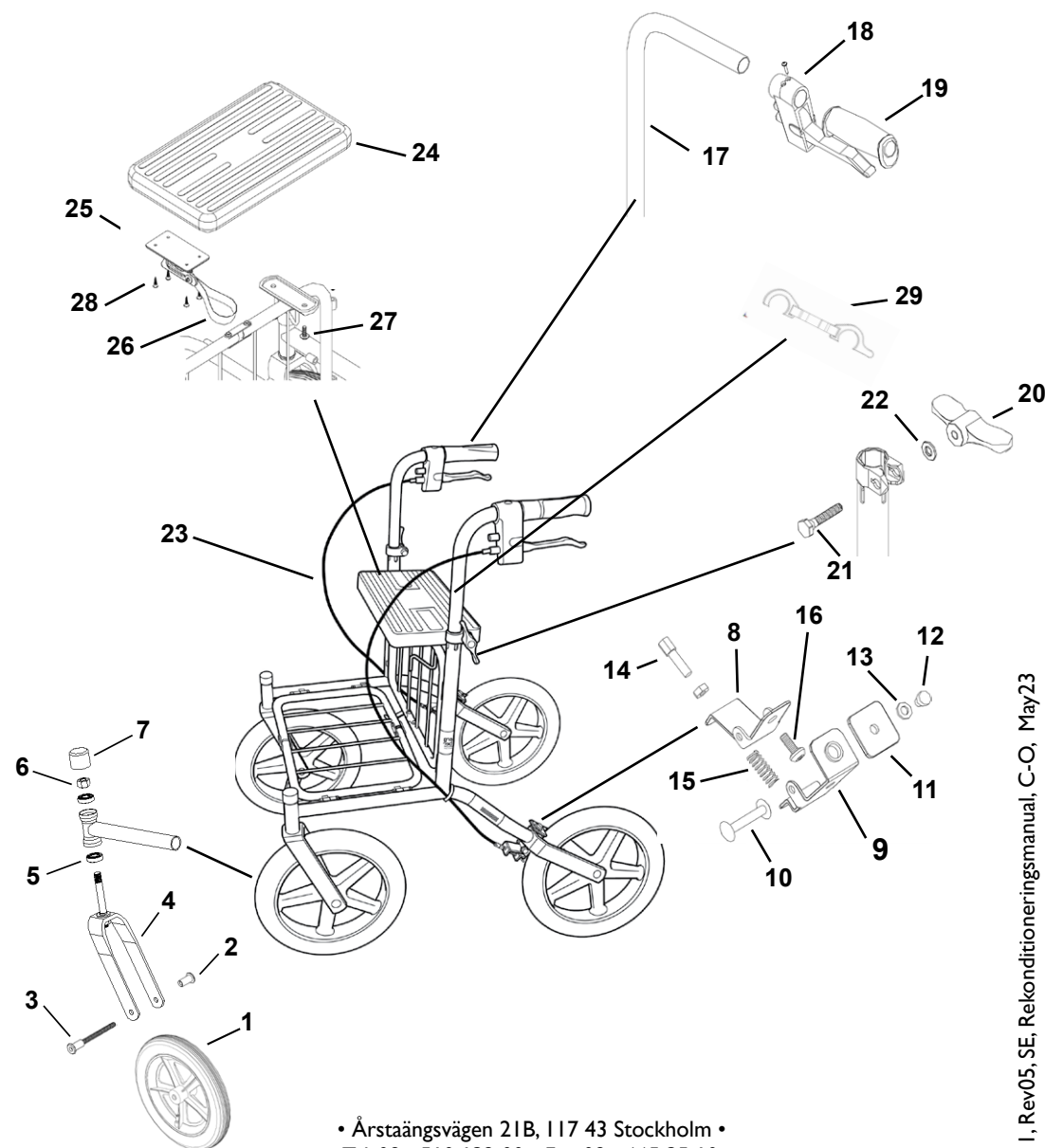


REKONDITIONERINGSANVISNING

23	Vajer komplett		89050	
	Hölje			
	Vajer			
	Vajerlås			
	Ändavslutning			
	Sitskit		89020	<i>Ej för Carl-Oskar förstärkt.</i>
24	Sittdyna			
25	Grindlås			
26	Dragögla			
27	Skruv M6x20	2		
28	Skruv till grindlås	4		
	Sits komplett		89070	<i>Ej för Carl-Oskar förstärkt.</i>
24	Sittdyna			
27	Skruv M6x20	2		
	Grindskydd		50949	
26	Dragögla		10-009	
	Grindläskit		10-018	
25	Grindlås			
28	Skruv till grindlås	4		
26	Dragögla			
29	Fällningslås		73004	
ej i bild	Reflex		00028	
ej i bild	Bättringsfärg		F2	
ej i bild	Handtagskit		92903	Höger
ej i bild	Carl-Oskar Hög		92904	Vänster (Inkl: broms, bromsvajer och högt handtagsrör)

Reservdelar Carl-Oskar förstärkt (Art. nr: 61225, 61325, 61425)

	Hjulkit bak		89089	<i>Pinnbult och hjulmutter måste bytas vid demontering av hjulet.</i>
1	Komplett hjul			
2	Hjulmutter			
	Pinnbult			
	Hjulkit bak luftpumpat		89088	<i>Pinnbult och hjulmutter måste bytas vid demontering av hjulet. Däcktryck max 2,0 bar.</i>
2	Komplett hjul luftpumpat			
	Hjulmutter			
	Pinnbult			
	Handtag		89033	<i>Demontering av förstärkningsstagets övre del krävs vid handtagsbyte.</i>
	Pinnbult & Hjulmutter för bakhjul		89091	<i>Pinnbult och hjulmutter måste bytas vid demontering.</i>
2	Hjulmutter			
	Pinnbult			



• Årstaängsvägen 21B, 117 43 Stockholm •
• Tel. 08 - 510 132 00 • Fax 08 - 665 35 10 •
• www.humancaregroup.com •