



- Monteringsanvisning Vingvredskit för Carl-Oskar, Rebel & Parade, Staffan och Svea. Art nr: 50937

- Monteringsanvisning Vajer och vajerhölje för: Carl-Oskar rollatorer, C-O RA, C-O GB / Rebel rollatorer, Rebel RA, Rebel GB / Parade rollator / Staffan GB, Staffan RA / Svea GB

- Monteringsanvisning RA-överdel för Staffan RA låg och hög

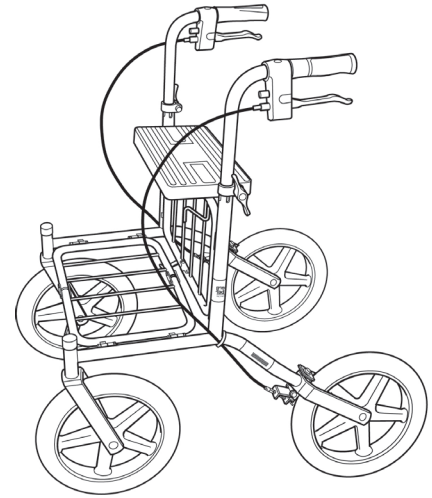
- Monteringsanvisning Hjulkit för Rebel, Förstärkt Rebel, Rebel RA och Rebel GB, Staffan RA & Staffan Gåbord, Svea GB  
Art nr: 89015 / 89088





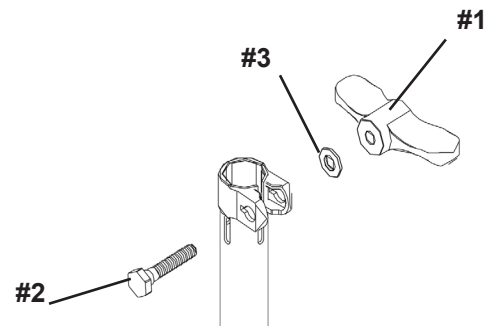
#	Vingvredskit Innehåll	Antal
1	Vingvred	1
2	Skruv	1
3	Bricka	1

\*Bild på Carl-Oskar men kitet fungerar även för Rebel och Parade, Staffan och Svea



## Instruktioner

1. Skruva loss det gamla vingvredet
2. Ta bort den gamla brickan och den gamla skruven
3. Ta den nya skruven (#2) och brickan (#3) och sätt på plats, den lilla klacken på skruven skall in i spåret
4. Vrid fast det nya vingvredet (#1) med handtaget i rätt höjd





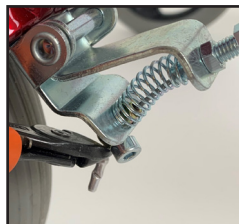
## Vajrar

Model	Vajrar	Artikelnummer
<b>Carl-Oskar</b>		
Alla Carl-Oskar rollatorer	Vajer + Hölje	89050
Alla Carl-Oskar RA och GB	Vajer	00005
Carl-Oskar RA och GB låg	Hölje	00011
Carl-Oskar RA och GB normal	Hölje	00012
<b>Rebel</b>		
Alla Rebel rollatorer	Vajer + Hölje	89050
Alla Rebel RA och GB	Vajer	00005
Rebel RA och GB låg	Hölje	00011
Rebel RA och GB normal	Hölje	00012
<b>Parade</b>	Vajer + Hölje	89050
<b>Staffan</b>		
Staffan GB låg	Vajer	00005
Staffan GB hög	Vajer	00003
Staffan GB låg	Hölje	00013
Staffan GB hög	Hölje	00014
Staffan RA låg	Vajer + Hölje	89100
Staffan RA hög	Vajer + Hölje	89105
<b>Svea</b>		
Alla Svea GB	Vajer	00005
Svea 59 och 68 låg	Hölje	00011
Svea 59	Hölje	00012
Svea 68	Hölje	00013

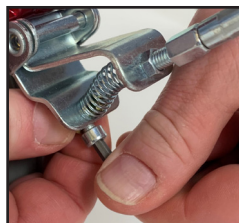


## Demontering av gammalt handtag:

1. Klipp av den gamla bromsvajern ovanför ändavslutningen vid bromsen vid hjulet.



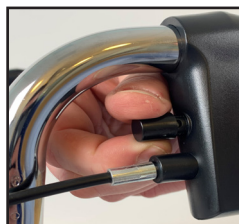
2. Släpp på vajerlåset med hjälp av insexnyckel 5 mm, så att vajern blir lös. Spara fjäder.



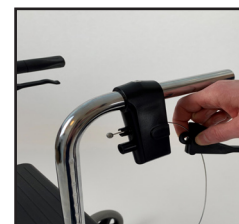
3. Lossa hylsan, spara den till senare.



4. Dra ut den gamla vajern ur det gamla vajerhöljet.



6. För in den nya vajern i det övre hålet på hållare bromshandtag tills ändkulan fastnar.



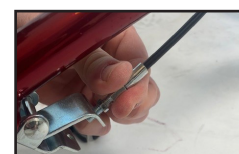
7. För den nya vajern runt spåret i brickan och för sen in bromshandtag. Lås fast brickan med sprint.



8. Den nya vajern förs igenom handtagshållarens nedre hål, för sedan in bromshandtaget in i bromshandtagshållaren.



9. Skruva bort det gamla vajerhöljet genom att lossa på låsmuttern med skiftnyckel eller fastnyckel.



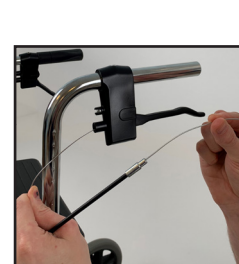
10. Skruva upp gängan vid vajerhöljets ände vid bromsen.



11. Klipp bort buntbandet som håller fast vajerhöljet vid rollatorns ram.



12. Ta det nya vajerhöljet och skruva fast det på bromsen med hjälp av skiftnyckel eller fastnyckel. Lås med låsmutter.



13. Ta ett nytt buntband och lås fast det nya vajerhöljet på samma plats på rollatorns ram.

14. Dra igenom vajern genom vajerhöljet.



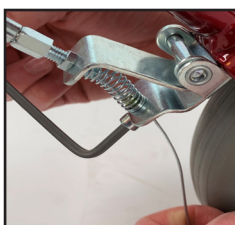
15. Tryck fast änden på vajerhöljet i bromshandtagshållaren.



16. Fäst hylsan som du sparade.



17. Trä på fjädern som du sparade på vajerns nedre del och för sedan igenom vajern genom bromsen och dra åt vajerlåset med insexnyckel 5 mm.



18. Justera vajern så att bromsfunktionen fungerar tillfredställande och dra åt låsmuttern med hjälp av skiftnyckel.

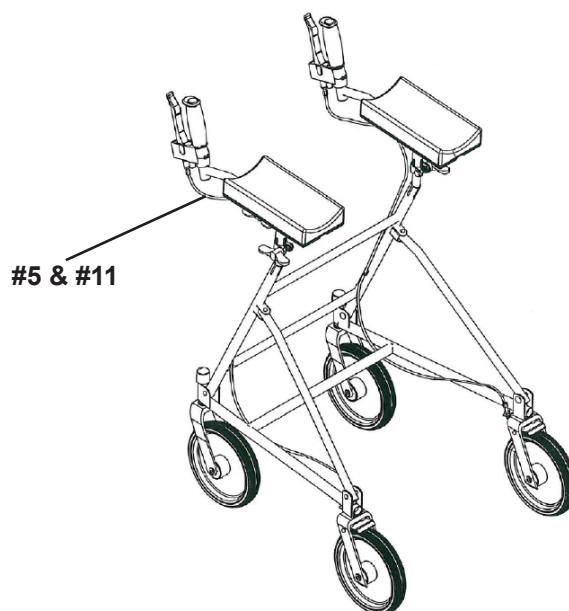


19. Om vajern är för lång - klipp den till lagom längd. Montera därefter Ändavslutningen och kläm fast med en tång.



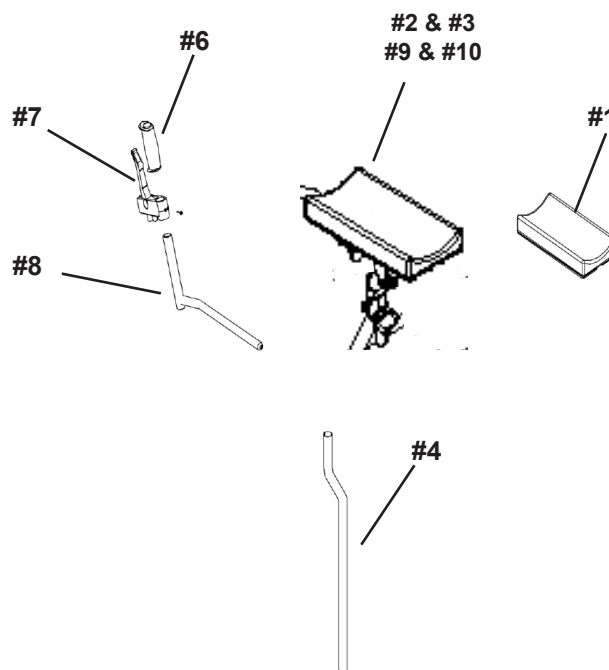
#	Artiklar	Antal	Artikelnummer
<b>Staffan RA låg</b>			
1	RA-Dyna	1	20-054
2	RA armstöd höger	1	400-001H
3	RA armstöd vänster	1	400-001V
4	Teleskoprör	1	400-025
5	Vajer och vajerhölje Staffan RA låg	1	89100
6	Handtag RA	1	00020
7	Handbroms komplett	1	10650
8	RA Handtag (handtagsrör)	1	20-064
<b>Staffan RA Hög</b>			
1	RA-Dyna	1	20-054
9	RA armstöd höger ink teleskoprör	1	400-028H
10	RA armstöd vänster ink teleskoprör	1	400-028V
11	Vajer och vajerhölje Staffan RA hög	1	89105
6	Handtag RA	1	00020
7	Handbroms komplett	1	10650
8	RA Handtag (handtagsrör)	1	20-064

\*Bild på Staffan RA låg men även relevant för Staffan RA hög



## Instruktioner

1. Demontera de gamla handtagen: se instruktioner på sida 2-5
2. Montera handbroms komplett (#7) på RA Handtag (#8) se sida 2-5
3. Ta det monterade RA handtaget och stick in röret i dynfästets främre del, vilket är där vingvredet är placerat och dra åt vingvredet.
4. Montera teleskopröret (#4) (för Staffan låg) i dynfästet (#2 & #3).
5. Montera RA-handtaget på rollatorn.
6. Justera RA handtaget och vilken vinkel den får enligt manual.





## Instruktioner

### Demontering av gammalt handtag:

1. Klipp av de gamla bromsvajrarna ovanför ändavslutningarna vid hjulens bromsar.



2. Släpp på vajerlåsen så att de blir lösa med hjälp av insexnyckel 5mm.



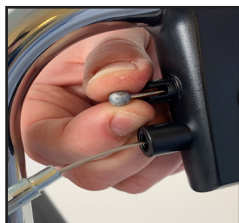
3. Ta bort hylsorna (#2)



4. Dra ut vajrarna ur vajerhöljerna.

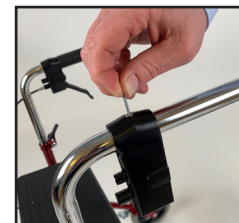


5. Ta nu bort de gamla RA överdelarna.



### Montering av den nya bromsen:

1. Montera på hållaren handbroms komplett (#7) på RA Handtag (#8).



4. Stick in Popnit till bromshandtag i förborrat hål



5. Använd en popnitstång för att nita fast popniten







\*Bild på Carl-Oskar

6. För in vajern in i det övre hålet på hanbroms komplett (#7) tills ändkulan fastnar.



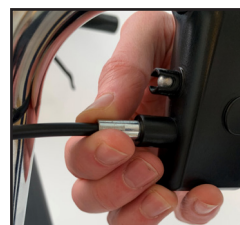
7. För vajern runt spåret i brickan och för sen in i bromshandtag. Lås fast brickan med sprint



8. Vajern förs igenom handtagshållarens nedre hål, för sedan in bromshandtaget in i hållare bromshandtag.



9. Dra igenom vajern genom vajerhöljet.

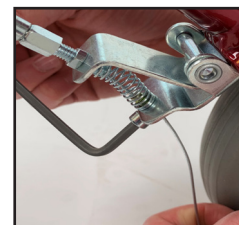


10. Tryck fast änden på vajerhöljet i i hållare bromshandtag.



11. Fäst hylsan.

12. Trä på fjädern på vajerns nedre del och för sedan igenom vajern genom bromsen och dra åt vajerlåset med insektnyckel 5 mm.



13. Justera vajern så att bromsfunktionen fungerar tillfredställande och dra åt låsmuttern med hjälp av skiftnyckel.



14. Trä på det nya handtag RA. Påförandet underlättas om man fuktar insidan på handtaget med T-sprit. Handflatsstödet skall riktas inåt mot brukaren.



Repetera med det andra handtaget.

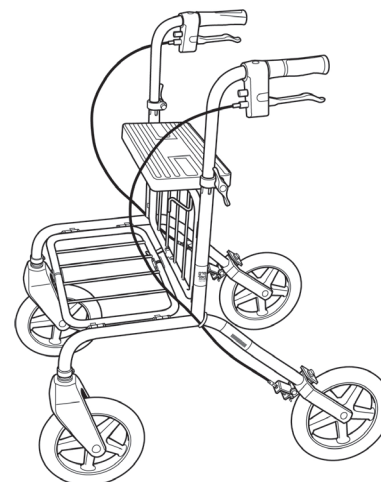




#### Kit för Rebel, Staffan RA och Staffan Gåbord

#	Hjulkit innehåll 89015	Antal
1	Komplett hjul	1
2	Hjulmutter	1
3	Pinnbult	1

\*Bild på Rebel men även relevant för Förstärkt Rebel, Staffan RA och Staffan Gåbord.



#### Kit för Förstärkt Rebel

#	Hjulkit innehåll 89088	Antal
1	Komplett hjul	1
2	Hjulmutter	1
3	Pinnbult	1

## Instruktioner

1. Placera hjulet (#1) innuti gaffeln
2. Stick in pinnbulten (#3) genom gaffelhål och hjulhål
3. Skruva på hjulmuttern (#2) används två stycken insexnycklar 5 mm för att spänna åt bult och mutter

Pinnbult och hjulmutter måste bytas vid demontering av gaffeln.

**INFO: Pinnbult till förstärkt Rebel är något längre än för standard Rebel.**

