



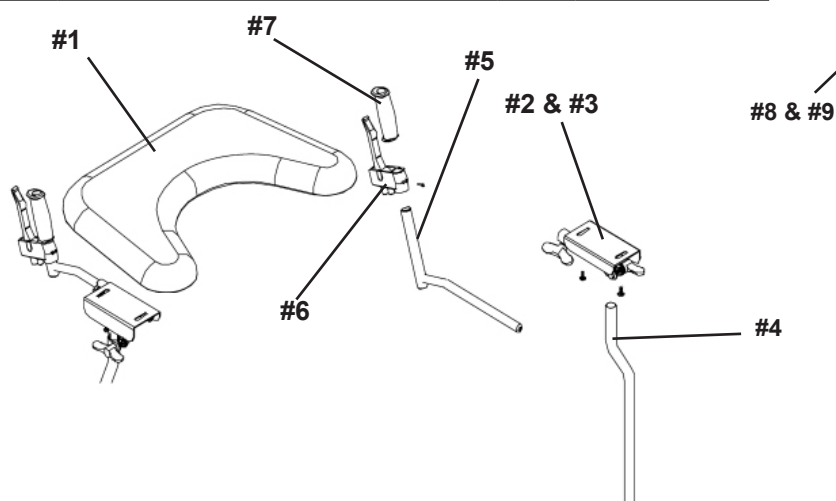
- Monteringsanvisning Gåbordsöverdel för Carl-Oskar gåbord och Rebel gåbord
- Monteringsanvisning Bromskit för Carl-Oskar / Rebel / Svea Gåbord. Art nr: 89095
- Monteringsanvisning Framgaffelkit för Rebel, Rebel Låg, Förstärkt Rebel, Rebel RA och Rebel Gåbord. Art nr: 89025
- Monteringsanvisning Pinnbult och Mutter för Carl-Oskar, Carl-Oskar RA, Carl-Oskar Gåbord, Rebel, Rebel RA, Rebel Gåbord
Art nr: 89032
- Monteringsanvisning Hjulkit för Rebel, Förstärkt Rebel, Rebel RA och Rebel GB, Staffan RA & Staffan Gåbord, Svea GB
Art nr: 89015 / 89088
- Monteringsanvisning Vajer och vajerhölje för: Carl-Oskar rollatorer, C-O RA, C-O GB / Rebel rollatorer, Rebel RA, Rebel GB / Parade rollator / Staffan GB, Staffan RA / Svea GB
- Monteringsanvisning Vingvredskit för Carl-Oskar, Rebel & Parade, Staffan och Svea. Art nr: 50937





#	Artiklar	Antal	Artikelnummer
1	Gåbordsdyna ink 4 skruvar	1	20-053
2	Dynfäste komplett höger	1	100-001H
3	Dynfäste komplett vänster	1	100-001V
4	Teleskoprör, C-O & Rebel 67, RA/GB låg	2	20-010K
4	Teleskoprör, C-O & Rebel 67, RA/GB normal	2	20-010L
4	Teleskoprör, C-O & Rebel 72, RA/GB låg	2	20-011K
4	Teleskoprör, C-O & Rebel 72, RA/GB normal	2	20-011L
5	GB Handtag (handtagsrör)	1	20-064
6	Handbroms komplett	1	10650
7	Handtag GB	1	00020
8	Vajer	1	00005
9	Vajerhölje låg	2	00011
9	Vajerhölje hög	2	00012

*Bild på Carl-Oskar Gåbord, monteringsanvisningen avser även Rebel Gåbord



Instruktioner

1. Demontera den gamla Gåbordsöverdelen: se instruktioner på sida 2-5
2. Montera handbroms komplett (#6) på GB Handtag (#5) se sida 2-5
3. Montera ihop Dynfäste höger och vänster (#2 och #3) på Gåbordsdynan (#1) och fäst med skruvar
4. Ta de ihopmonterade bromshandtagen och stick in i Dynfäste komplett höger och vänster (#2 & #3) vrid om vingreden för att skruva fast.
5. Montera hela gåbordsöverdelen på Carl-Oskar GB eller Rebel GB.



Instruktioner

Demontering av gammalt handtag:

1. Klipp av både de gamla bromsvajrarna ovanför ändavslutningarna vid hjulens bromsar.



2. Släpp på vajerlåsen så att de blir lösa. Använd insexnyckel 5 mm.



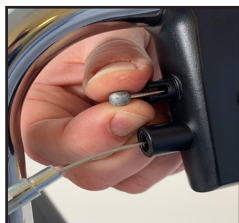
3. Ta bort hylsorna



4. Dra ut vajrarna ur vajerhöljerna.

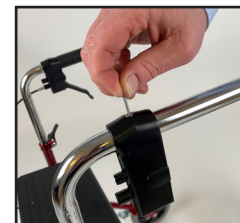


5. Ta nu bort hela den gamla gåbordsöverdelen.



Montering av bromshandtag:

1. Montera på handbroms komplett på GB Handtag. Observera skillnaden på montering av **vänster eller höger hållare bromshandtag***



4. Stick in Popnit till bromshandtag i förborrat hål



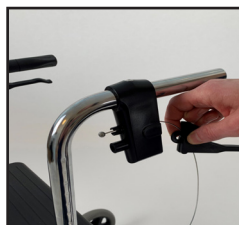
5. Använd en popnitstång för att nita fast popniten





*Bild på Carl-Oskar

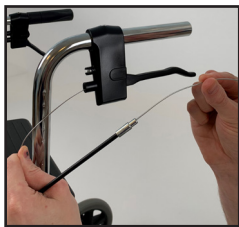
6. För in vajern in i det övre hålet på hanbroms komplett tills ändkulan fastnar.



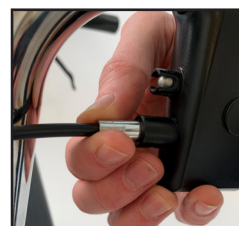
7. För vajern runt spåret i brickan och för sen in i bromshandtag. Lås fast brickan med sprint



8. Vajern förs igenom handtagshållarens nedre hål, för sedan in bromshandtaget in i hållare bromshandtag.



9. Dra igenom vajern genom vajerhöljet.

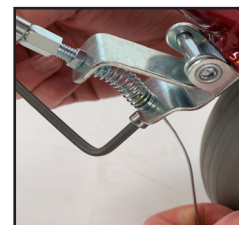
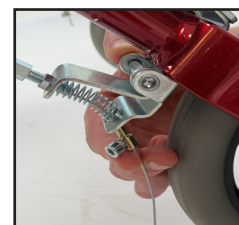


10. Tryck fast änden på vajerhöljet i i hållare bromshandtag.



11. Fäst hylsan.

12. Trä på fjädern på vajerns nedre del och för sedan igenom vajern genom bromsen och dra åt vajerlåset med insektnyckel 5 mm.



13. Justera vajern så att bromsfunktionen fungerar tillfredställande och dra åt låsmuttern med hjälp av skiftnyckel.



14. Trä på det nya handtag RA. Påförandet underlättas om man fuktar insidan på handtaget med T-sprit. Handflatsstödet skall riktas innåt mot brukaren.

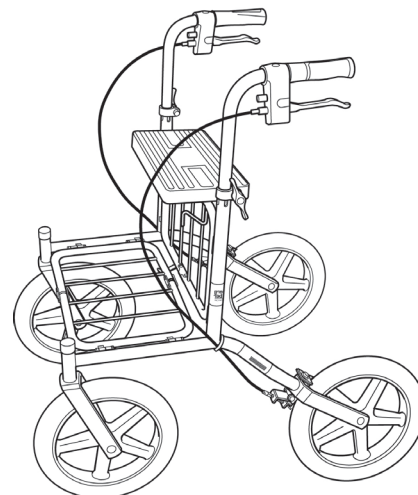


Repetera steg 1-14 med det andra handtaget.



#	Bromskit Innehåll	Antal
1	Bromsinnerdel	1
2	Bromsytterdel	1
3	Nit till däckbroms	1
4	Slitbricka	1
5	Skruv M6x6	1
6	Bricka	1
7	Justerskruv m. kontramutter	1
8	Fjäder	1
9	Skruv M6x16	1
10	Hjulmutter	1
11	Pinnbult	1
*Sprängskiss visar inte redan ihopsatt broms-mekanism #1-#7		

*Bild på Carl-Oskar men kitet fungerar även för Rebel och Svea Gåbord



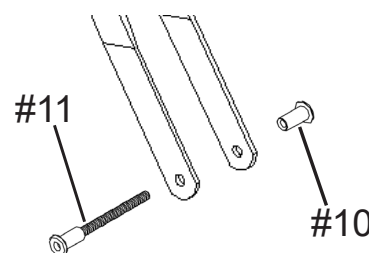
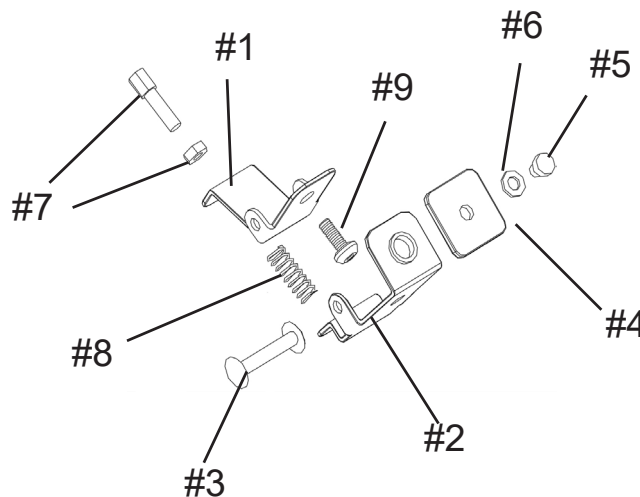
Instruktioner

INF0: #2, #1, #3, #5, #6, #4 och #7 kommer redan ihopsatta.

1. Montera bort hjulet
2. Kasta den gamla pinnbulten och hjulmuttern
3. Skruva bort den gamla bromsen och lösgör bromsvajern
4. Montera på den ihopsatta bromsmekanismen med skruv M6x16 (#9)
5. Återmontera bromsvajern. Om den gamla fjädern är skadad - använd den nya fjädern i kitet (#8)
6. Återmontera hjulet, använd den nya pinbulten och hjulmuttern
7. Justera så att bromsverkan är god genom åtskruvning med justerskruv m. kontramutter (#7)

OBS!

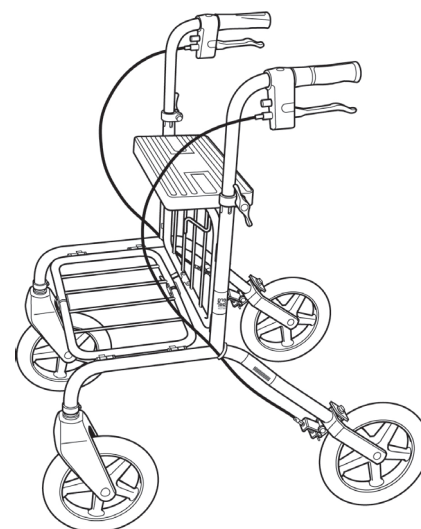
- Pinnbult och hjulmutter måste bytas vid demontering av gaffeln.
- Separat hjulmutter och pinnbult för Carl-Oskar förstärkt / Carl-Oskar förstärkt med luftpumpade hjul / Förstärkt Rebel. Använd istället kit med artikelnummer: 89091.





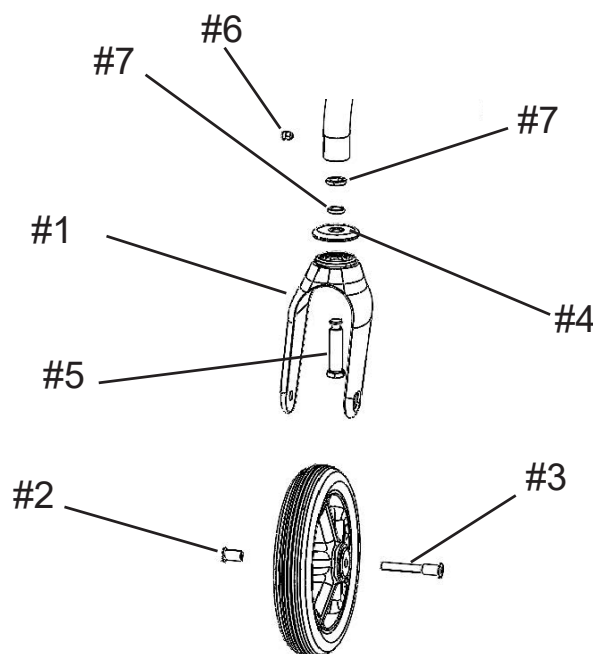
*Bild på Rebel men även relevant för Förstärkt Rebel, Rebel RA & Rebel Gåbord

#	Reservdel	Antal
1	Framgaffel	1
2	Hjulmutter	1
3	Pinnbult	1
4	Täckring	1
5	Skruv M12x56	1
6	Skruv M6x7	1
7	Bricka	1
8	Låsbricka	1
9	Täckhatt (endast Rebel Låg, art.nr 70886 - köpes separat)	1



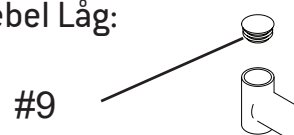
Instruktioner

1. Demontera den gamla framgaffeln
2. För in skruv M12x56 (#5) underifrån in i den nya framgaffeln (#1)
3. Trä Täckringen (#4) på skruven från ovansidan.
4. Trä sedan på Bricka (#7) på skruven från ovansidan.
5. Trä sedan på Låsbrickan (#8) på skruven från ovansidan.
6. Montera in ovanstående delar i ramen på rollatorn och dra åt skruven med hjälp av en fast nyckel 17 mm
7. Lås fast framgaffeln i ramen med hjälp av Skruv M6x7 (#5) med insexnyckel 4 mm
8. Återmontera hjulet med den nya pinnbulten (#4) och hjulmuttern (#2)
9. För Rebel Låg montera täckhatten (#9) på ovansidan av rollatorns ram)



Pinnbult och hjulmutter måste bytas vid demontering av gaffeln.

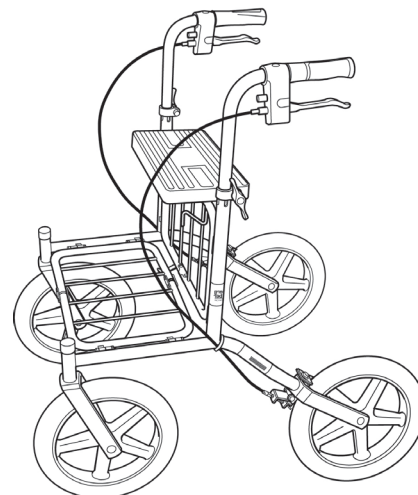
Rebel Låg:





*Bild på Carl-Oskar men även relevant för Carl-Oskar RA och Gåbord, samt Rebel, Rebel RA och Gåbord.

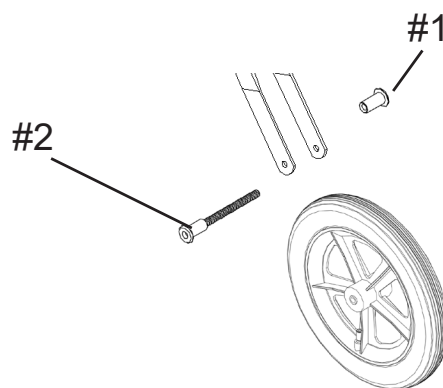
#	Innehåll	Antal
1	Hjulmutter	1
2	Pinnbult	1



Instruktioner

1. Placera hjulet innuti gaffeln
2. Stick in pinnbulten (#2) genom gaffelhål och hjulhål
3. Skruva på hjulmuttern (#1) används två stycken insexnycklar 5 mm för att späna åt bult och mutter

Pinnbult och hjulmutter måste bytas vid demontering av gaffeln.





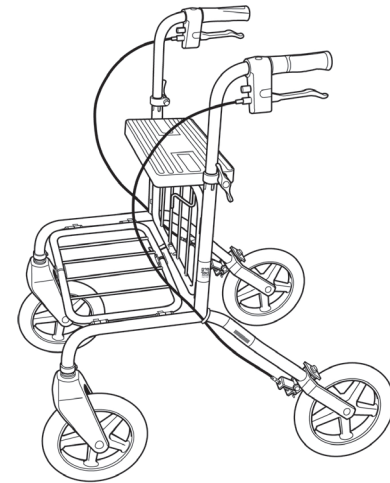
Kit för Rebel, Staffan RA och Staffan Gåbord

#	Hjulkit innehåll 89015	Antal
1	Komplett hjul	1
2	Hjulmutter	1
3	Pinnbult	1

Kit för Förstärkt Rebel

#	Hjulkit innehåll 89088	Antal
1	Komplett hjul	1
2	Hjulmutter	1
3	Pinnbult	1

*Bild på Rebel men även relevant för Förstärkt Rebel, Staffan RA och Staffan Gåbord.

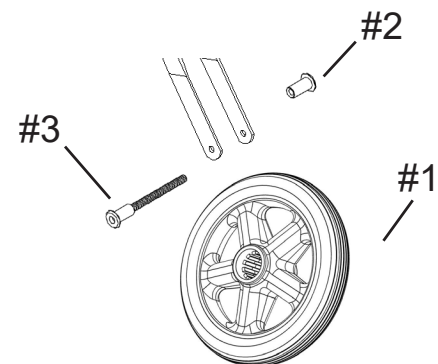


Instruktioner

1. Placera hjulet (#1) innuti gaffeln
2. Stick in pinnbulten (#3) genom gaffelhål och hjulhål
3. Skruva på hjulmuttern (#2) används två stycken insexnycklar 5 mm för att spänna åt bult och mutter

Pinnbult och hjulmutter måste bytas vid demontering av gaffeln.

INFO: Pinnbult till förstärkt Rebel är något längre än för standard Rebel.





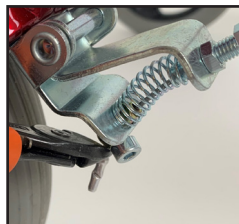
Vajrar

Model	Vajrar	Artikelnummer
Carl-Oskar		
Alla Carl-Oskar rollatorer	Vajer + Hölje	89050
Alla Carl-Oskar RA och GB	Vajer	00005
Carl-Oskar RA och GB låg	Hölje	00011
Carl-Oskar RA och GB normal	Hölje	00012
Rebel		
Alla Rebel rollatorer	Vajer + Hölje	89050
Alla Rebel RA och GB	Vajer	00005
Rebel RA och GB låg	Hölje	00011
Rebel RA och GB normal	Hölje	00012
Parade	Vajer + Hölje	89050
Staffan		
Staffan GB låg	Vajer	00005
Staffan GB hög	Vajer	00003
Staffan GB låg	Hölje	00013
Staffan GB hög	Hölje	00014
Staffan RA låg	Vajer + Hölje	89100
Staffan RA hög	Vajer + Hölje	89105
Svea		
Alla Svea GB	Vajer	00005
Svea 59 och 68 låg	Hölje	00011
Svea 59	Hölje	00012
Svea 68	Hölje	00013

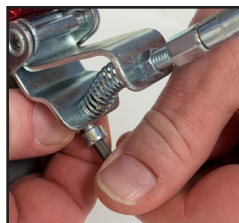


Demontering av gammalt handtag:

1. Klipp av den gamla bromsvajern ovanför ändavslutningen vid bromsen vid hjulet.



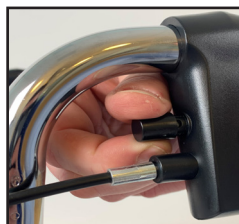
2. Släpp på vajerlåset med hjälp av insexnyckel 5 mm, så att vajern blir lös. Spara fjäder.



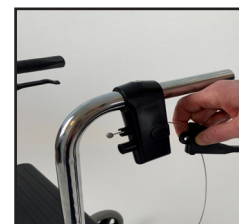
3. Lossa hylsan, spara den till senare.



4. Dra ut den gamla vajern ur det gamla vajerhöljet.



6. För in den nya vajern i det övre hålet på hållare bromshandtag tills ändkulan fastnar.



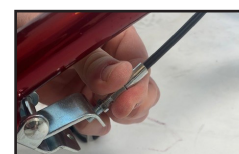
7. För den nya vajern runt spåret i brickan och för sen in bromshandtag. Lås fast brickan med sprint.



8. Den nya vajern förs igenom handtagshållarens nedre hål, för sedan in bromshandtaget in i bromshandtagshållaren.



9. Skruva bort det gamla vajerhöljet genom att lossa på låsmuttern med skiftnyckel eller fastnyckel.



10. Skruva upp gängan vid vajerhöljets ände vid bromsen.



11. Klipp bort buntbandet som håller fast vajerhöljet vid rollatorns ram.



12. Ta det nya vajerhöljet och skruva fast det på bromsen med hjälp av skiftnyckel eller fastnyckel. Lås med låsmutter.



13. Ta ett nytt buntband och lås fast det nya vajerhöljet på samma plats på rollatorns ram.

14. Dra igenom vajern genom vajerhöljet.



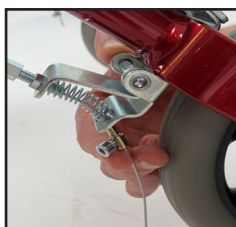
15. Tryck fast änden på vajerhöljet i bromshandtagshållaren.



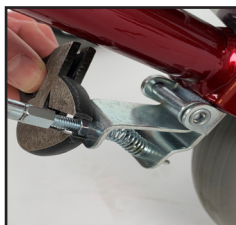
16. Fäst hylsan som du sparade.



17. Trä på fjädern som du sparade på vajerns nedre del och för sedan igenom vajern genom bromsen och dra åt vajerlåset med insexnyckel 5 mm.



18. Justera vajern så att bromsfunktionen fungerar tillfredställande och dra åt låsmuttern med hjälp av skiftnyckel.

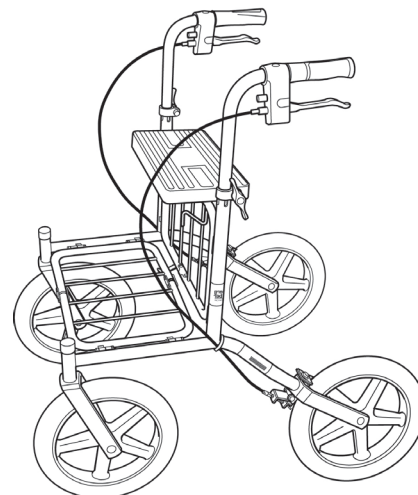


19. Om vajern är för lång - klipp den till lagom längd. Montera därefter Ändavslutningen och kläm fast med en tång.



#	Vingvredskit Innehåll	Antal
1	Vingvred	1
2	Skruv	1
3	Bricka	1

*Bild på Carl-Oskar men kitet fungerar även för Rebel och Parade, Staffan och Svea



Instruktioner

1. Skruva loss det gamla vingvredet
2. Ta bort den gamla brickan och den gamla skruven
3. Ta den nya skruven (#2) och brickan (#3) och sätt på plats, den lilla klacken på skruven skall in i spåret
4. Vrid fast det nya vingvredet (#1) med handtaget i rätt höjd

