



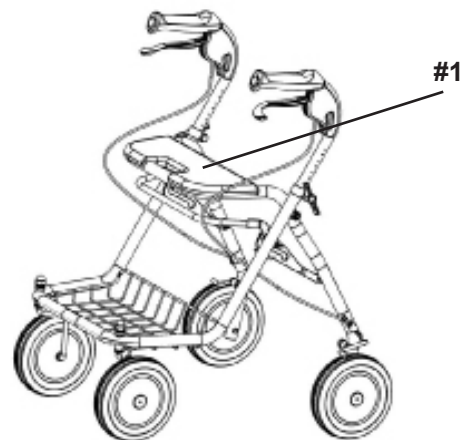
- **Monteringsanvisning Sittdyna för Fellow Classic**
- **Monteringsanvisning Framgaffel och Hjul Fellow Classic**
- **Monteringsanvisning Vingvred för Fellow Classic. Art nr: 50937**
- **Monteringsanvisning Handbroms och Vajer för Fellow Classic & Fellow Supreme**





#	Innehåll	Artikelnummer	Antal
1	Sittdyna	93015086	1
2	Plåtskruv	93010007	1

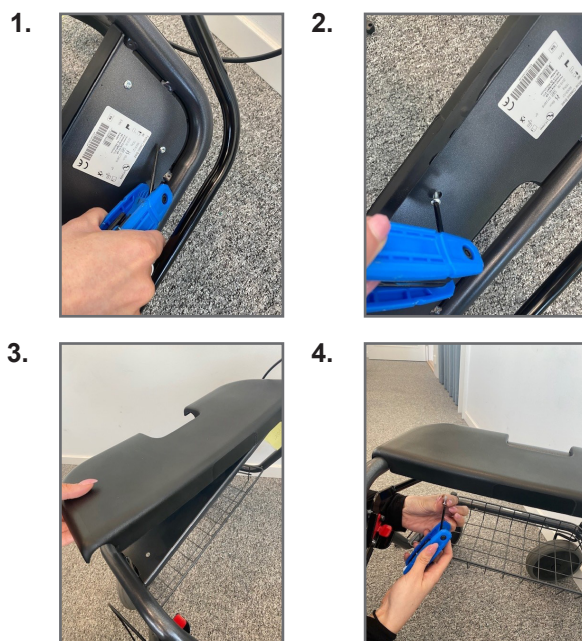
*Bild på Fellow Classic Standard men även relevant för Fellow Classic Låg, Bred, Smal, Hög
OBS: inte relevant för Fellow Supreme - hänvisning till annan monteringsanvisning.



Instruktioner

1. Skruva loss de 5 gamla plåtskruvarna med en torx T20 nyckel.
2. Ta bort och släng den gamla sittdynan och eventuellt skadade plåtskruvar.
3. Placera den nya sittdynan (#1) på sin plats.
4. Skruva fast de 5 nya plåtskruvarna (#2) med hjälp av en torx T20 nyckel.

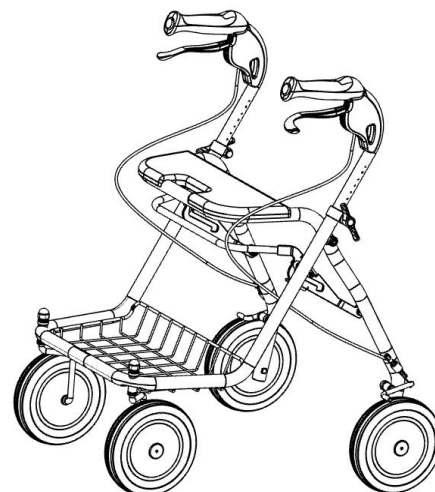
Obs: Se numrerade bilder till höger.





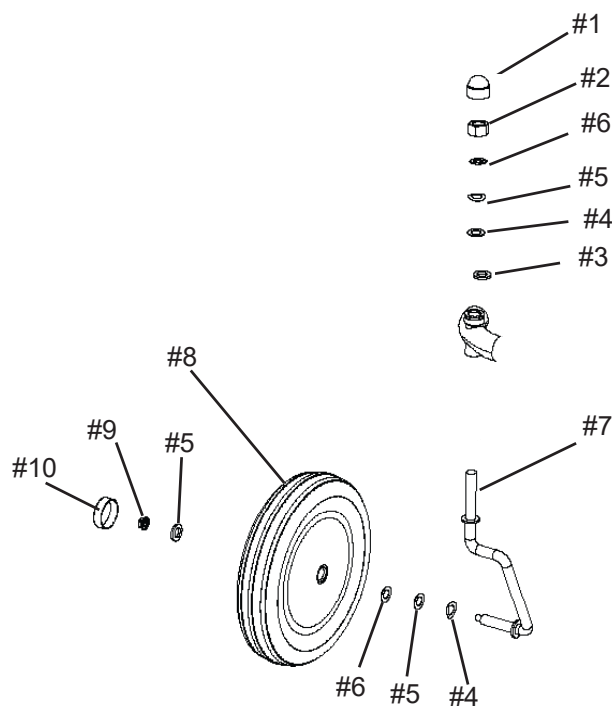
#	Artikel	Artikelnummer	Antal
1	Plasthatt	89305	1
2	Låsmutter	00888	1
3	Bricka	00856	1
4	Vågbricka	93012008	2
5	Passbricka	93015026	3
6	Passbricka	93015025	2
7	Framgaffel höger	89310	1
7	Framgaffel vänster	89300	1
8	Hjul komplett	93017025	1
9	Låsmutter	93011008	1
10	Navkapsel	93017024	1

*Bild på Fellow Classic Standard men även relevant för Fellow Classic Låg, Bred, Smal, Hög
OBS: inte relevant för Fellow Supreme - hänvisning till annan monteringsanvisning.



Följ instruktioner med bilder på de kommande sidorna.

OBS: Antal avser montering av ETT hjul och EN framgaffel.
 OBS: Flänsmuttern skall bytas vid demontering av hjul.





Instruktioner

1. Skruva loss framgaffeln med det gamla hjulet på.
2. Ta den nya framgaffel (#7) och stick in den i rollator ramen.



3. Börja sätta på de fyra olika brickorna i följande ordning:
 1. (#3) Brickan
 2. (#4) Vågbrickan
 3. (#5) Passbricka
 4. (#6) Passbricka



4. Ta sedan låsmuttern (#2) och skruva fast med en 17 mm fast nyckel.



5. Placera Platshatten (#1) över den påskruvade låsmuttern.



6. Montering Hjul: börja med att sätta på de tre olika brickorna i följande ordning på framgaffeln:
 1. (#4) Vågbrickan
 2. (#5) Passbricka
 3. (#6) Passbricka





Instruktioner

7. Stick in framgaffeln med brickorna i hjulet.



8. När hjulet är placerat på framgaffeln sätt på Passbricka (#5) följt av Låsmutter (#9)



9. Dra fast Låsmuttern (#9) med en fast nyckel 10 mm.



10. Sätt på Navkapseln (#10) på muttern.





#	Innehåll kit	Antal
1	Vingvred	1
2	Skruv	1
3	Bricka	1

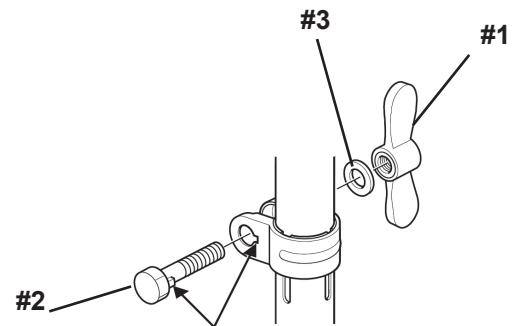
*Bild på Fellow Classic Standard men även relevant för Fellow Classic Låg, Bred, Smal, Hög

OBS: inte relevant för Fellow Supreme - hänvisning till annan monteringsanvisning.



Instruktioner

1. Skruva loss det gamla vingvredet.
2. Ta bort den gamla brickan och den gamla skruven.
3. Ta den nya skruven (#2) och brickan (#3) och sätt på plats, den lilla klacken på skruven skall in i spåret.
4. Vrid fast det nya vingvredet (#1) med handtaget i rätt höjd.



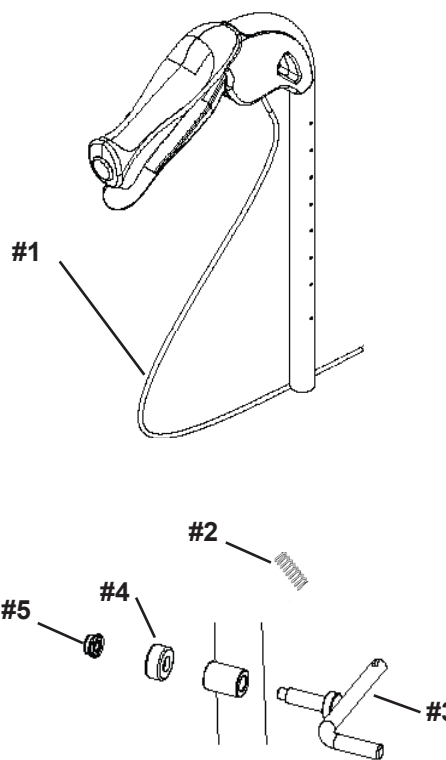


#	Artiklar	Artikelnummer
1	Vajer komplett	00891
2	Bromsfjäder	AL-10142
3	Bromsbygel	AL-10139
4	Mutterskydd	200.1005
5	Låsmutter	93011008

*Bild på Fellow Classic standard men även relevant för alla andra storlekar, samt Fellow Supreme

Instruktioner

Se instruktioner på nästa sidor.





Demontering broms och vajer

1. Skruva loss handtaget med stjärnskruvmejsel.



2. Lossa det gråa handtagsgreppet med hjälp av skruvmejseln.

3. Dela på de två handtagsdelarna genom att bända isär mitten med en skruvmejsel.



4. Lossa bromsvajern från hantaget genom att trycka ut den grå pinnen. Spara de inre delarna: plasthjul samt grå pinne.



5. Lossa på bromsvajern genom att dra ut den från springan i bromsbygeln med plattång.

6. Ta av bromsfjädern och spara till senare.



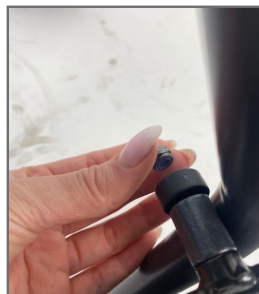
7. Dra ut bromsvajern ur hållaren på rollatorn.

8. Skruva loss bromsbygeln med fast nyckel 10 mm.



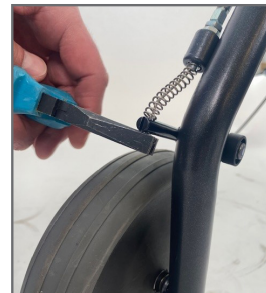
Montering ny broms och vajer

1. För in den nya bromsbygeln i rollatorramen och fäst Mutterskydd (#4) följt av Låsmutter (#5).



2. Dra åt med fast nyckel 10 mm.

3. Fäst den nedre delen av vajern i bromsbygeln genom att föra in vajerns ände i rollatorramen.



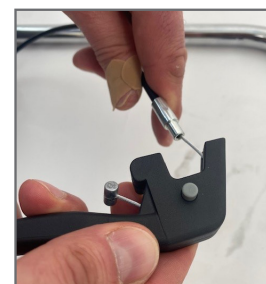
4. Trä på bromsfjäders och dra änden på vajern in i bromsbygelns springa med plattång.



5. Lägg hantagsdelarna på en plan yta för överblick.

Placera handtagsröret så att hålet passar med den utåtstickande pinnen i ena handtagshalvan.

6. Böj vajerns övre del och för in i bromshandtaget, följt av plasthjulet som du sparade, och fäst med den grå pinnen.



7. Placera vajerns yttersta del i det förgjutna hålet på handtagsbromsen.



8. Håll på plats och montera på den andra handtagshalvan.



Montering ny broms och vajer

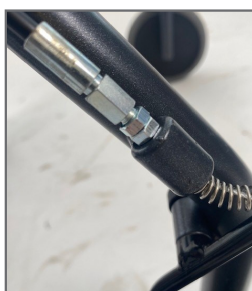
9. Montera ihop de två handtagshalvorna genom att använda de sparade skruvarna och stjärnskruvmejsel 10 mm.



10. Montera ihop handtaget med handtagsgreppet genom att skruva ihop med den sista skruven.



11. För in det monterade handtagsröret i rollatorramen, vrid om vingvredet.



12. Justera muttrarna på vajerns nedre ände för att få rätt bromsfunktion i handtaget.

