



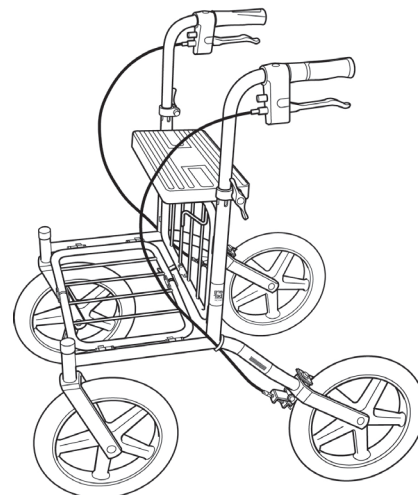
- Monteringsanvisning Vingvredskit för Carl-Oskar, Rebel & Parade, Staffan och Svea. Art nr: 50937
- Monteringsanvisning Vajer komplett för Carl-Oskar & Rebel. Art nr: 89050
- Monteringsanvisning Vajer komplett för Carl-Oskar & Rebel
- Monteringsanvisning Sits och Grindlås för Carl-Oskar och Rebel. Art nr: 89020 / 89070 / 10 - 018
- Monteringsanvisning Pinnbult och Mutter för Carl-Oskar, Carl-Oskar RA, Carl-Oskar Gåbord, Rebel, Rebel RA, Rebel Gåbord. Art nr: 89032
- Monteringsanvisning Hjulkit Luftpumpat för Carl-Oskar. Art nr: 89087
- Monteringsanvisning Hjulkit för Carl-Oskar och Förstärkt Carl-Oskar Carl-Oskar RA och Carl-Oskar Gåbord. Art nr: 89010 / 89089
- Monteringsanvisning Handtagskit för Carl-Oskar & Rebel. Art nr: 89055
- Monteringsanvisning Handtag för förstärkt Carl-Oskar / Förstärkt Carl-Oskar med luftpumpade hjul / Förstärkt Rebel. Art nr: 89033
- Monteringsanvisning Handtag ERGO för Carl-Oskar, Rebel & Parade. Art nr: 20-024
- Monteringsanvisning Framgaffelkit för Carl-Oskar, Förstärkt Carl-Oskar, Carl-Oskar RA & Carl-Oskar Gåbord. Art nr: 89085
- Monteringsanvisning Bromskit för Carl-Oskar / Rebel / Svea Gåbord. Art nr: 89095
- Monteringsanvisning Bakhjulskit för Förstärkt Carl-Oskar / Carl-Oskar luftpumpad / Förstärkt Rebel. Art nr: 89089 / 89088 / 89091
- Monteringsanvisning Vajer och vajerhölje för: Carl-Oskar rollatorer, C-0 RA, C-0 GB / Rebel rollatorer, Rebel RA, Rebel GB / Parade rollator / Staffan GB, Staffan RA / Svea GB





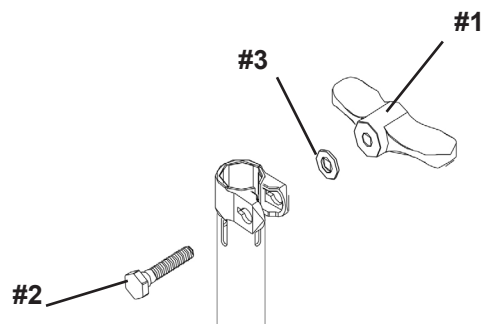
#	Vingvredskit Innehåll	Antal
1	Vingvred	1
2	Skruv	1
3	Bricka	1

*Bild på Carl-Oskar men kitet fungerar även för Rebel och Parade, Staffan och Svea



Instruktioner

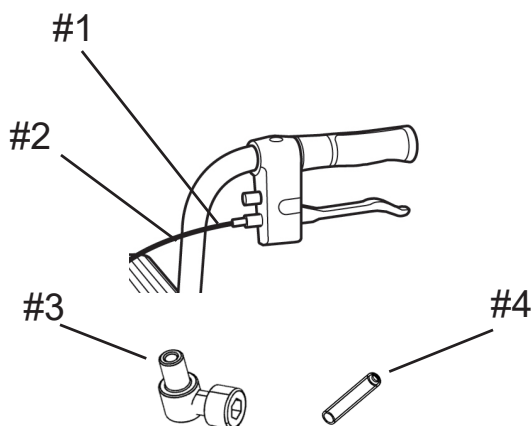
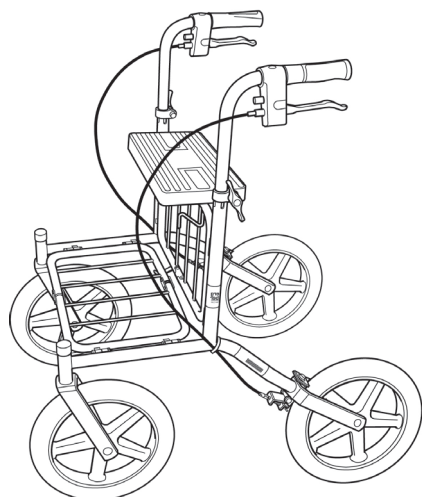
1. Skruva loss det gamla vingvredet
2. Ta bort den gamla brickan och den gamla skruven
3. Ta den nya skruven (#2) och brickan (#3) och sätt på plats, den lilla klacken på skruven skall in i spåret
4. Vrid fast det nya vingvredet (#1) med handtaget i rätt höjd





Instruktioner

#	Vajer komplett	Antal
1	Hölje	1
2	Vajer	1
3	Vajerlås	1
4	Ändavslutning	1



Demontering av gammalt handtag:

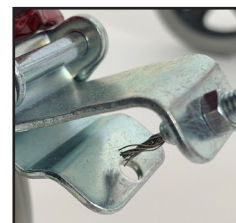
1. Klipp av den gamla bromsvajern ovanför ändavslutningen vid bromsen vid hjulet.



2. Släpp på vajerlåset så att vajern blir lös. Spara fjäder.



3. Lossa hylsan, spara den till senare.



4. Dra ut den gamla vajern ur det gamla vajerhöljet.





Instruktioner

6. För in den nya vajern i det övre hålet på hållare bromshandtag tills ändkulan fastnar.



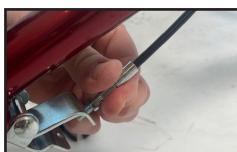
7. För den nya vajern (#2) runt spåret i brickan och för sen in i bromshandtag. Lås fast brickan med sprit



8. Den nya vajern (#2) förs igenom handtagshållarens nedre hål, för sedan in i bromshandtagshållaren.



9. Skruva bort det gamla vajerhöljet genom att lossa på låsmuttern



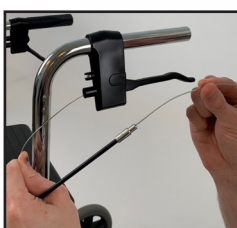
10. Skruva upp gängan vid vajerhöljets ände vid bromsen.



11. Klipp bort buntbandet som håller fast vajerhöljet vid rollatorns ram.



12. Ta det nya vajerhöljet (#1) och skruva fast det på bromsen. Lås med låsmutter.

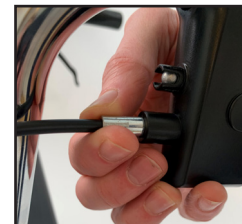


13. Ta ett nytt buntband och lås fast det nya vajerhöljet på samma plats på rollatorns ram.

14. Dra igenom vajern (#2) genom vajerhöljet (#1).

Instruktioner

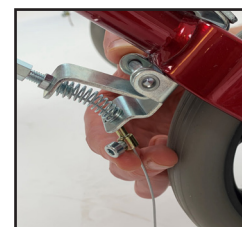
15. Tryck fast änden på vajerhöljet (#1) i bromshandtagshållaren.



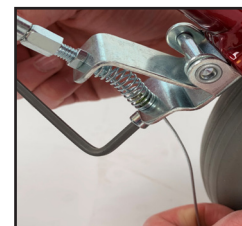
16. Fäst hylsan som du sparade.



17. Trä på fjädern som du sparade på vajerens nedre del och för sedan igenom vajern genom bromsen och dra åt vajerlåset (#3) med insexnyckel 5 mm.



18. Justera vajern så att bromsfunktionen fungerar tillfredställande och dra åt låsmuttern med hjälp av skiftnyckel.



19. Om vajern är för lång - klipp den till lagom längd. Montera därefter Ändavslutningen (#4) och kläm fast med en tång.





*Bild på Carl-Oskar men även relevant för Rebel

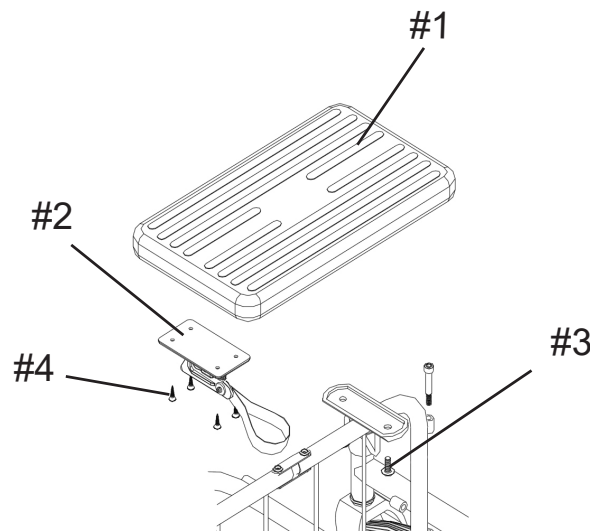
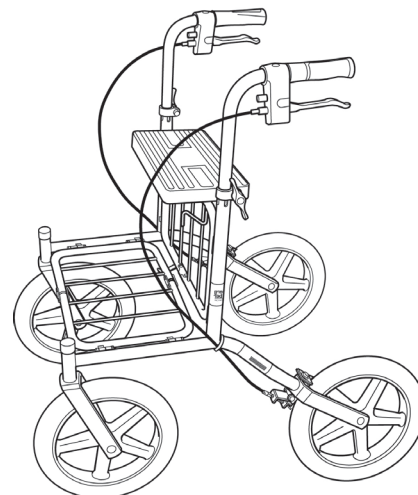
#	Innehåll Sitskit	Antal
1	Sittdyna	1
2	Grindlås	1
3	Skruv M6x20	2
4	Skruv till grindlås	4

Instruktioner

1. Skruva bort den gamla sittdynan genom att låta på de 2 skruvarna (#4)
2. Ta den nya sittdynan (#1) och vänd upp och ner.
3. Placera grindlåset (#2) ovanpå de 4 förborrade hålen * om det inte finns förborrade hål - se info nedan.
4. Skruva fast grindlåset (#2) i med de 4 skruvarna (#4) i sittdynan (#1)
5. Skruva fast den nya sittdynan på rollatorn med de två Skruv M6x20 (#3) (försäkra att grindlås låser ordentligt).

*INFO om sittdynan kommer utan förborrade hål till grindlåset:

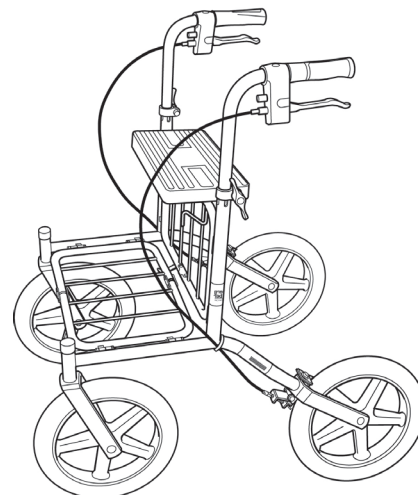
1. Placera grindlås på vänster delen av sittdynans undersida, med den röda dragöglan riktat bakåt.
 2. Placera kanten av grindlåset 13 mm från sittdynans vänstra kortsida, och ca 30 mm från sittdynans bakkant.
- OBS: det är väldigt viktigt att grindlåset monteras på rätt plats för att kunna klicka i överkanten av grinden och därmed låsas ordentligt.
3. Skruva fast grindlåset med de 4 självdragande grindlåsskruvarna (#5) använd skruvdragare med stjärnmejsel.





*Bild på Carl-Oskar men även relevant för Carl-Oskar RA och Gåbord, samt Rebel, Rebel RA och Gåbord.

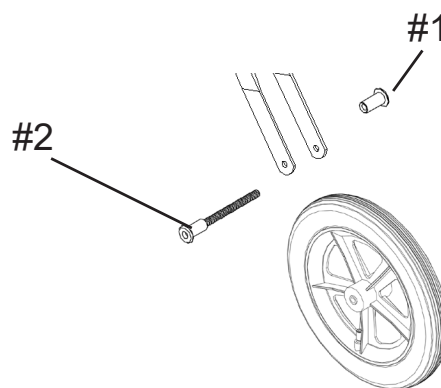
#	Innehåll	Antal
1	Hjulmutter	1
2	Pinnbult	1



Instruktioner

1. Placera hjulet innuti gaffeln
2. Stick in pinnbulten (#2) genom gaffelhål och hjulhål
3. Skruva på hjulmuttern (#1) används två stycken insexnycklar 5 mm för att späna åt bult och mutter

Pinnbult och hjulmutter måste bytas vid demontering av gaffeln.



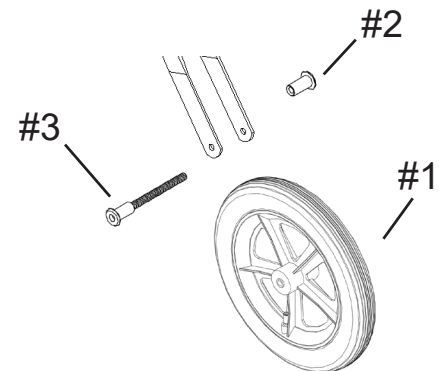
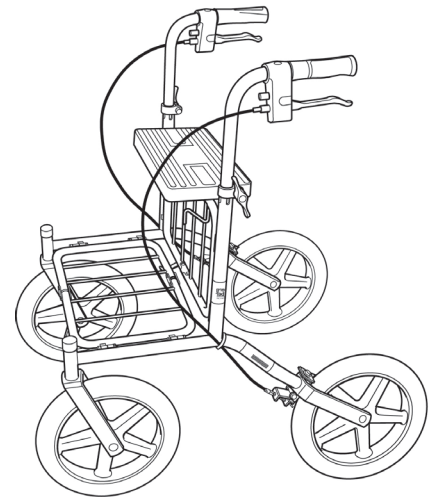


#	Hjulkit innehåll	Antal
1	Komplett hjul	1
2	Hjulmutter	1
3	Pinnbult	1

Instruktioner

1. Placera hjulet (#1) innuti gaffeln
2. Stick in pinnbulten (#3) genom gaffelhål och hjulhål
3. Skruva på hjulmuttern (#2) används två stycken insexnycklar 5 mm för att spänna åt bult och mutter

Pinnbult och hjulmutter måste bytas vid demontering av gaffeln.

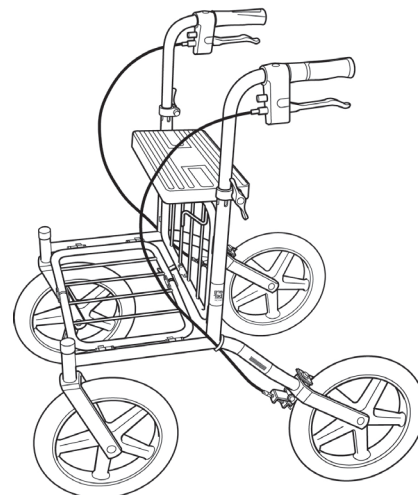




Kit för Carl-Oskar, Carl-Oskar RA & Carl-Oskar Gåbord

#	Hjulkit innehåll 89010	Antal
1	Komplett hjul	1
2	Hjulmutter	1
3	Pinnbult	1

*Bild på Carl-Oskar men även relevant för Förstärkt Carl-Oskar, Carl-Oskar RA & Carl-Oskar Gåbord

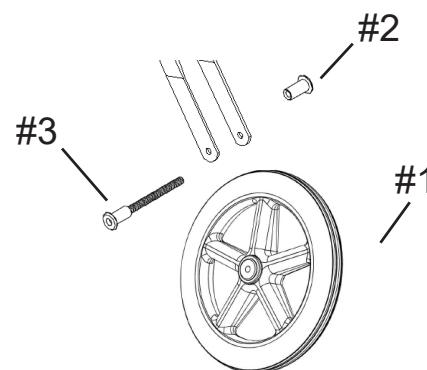


Kit för Förstärkt Carl-Oskar

#	Hjulkit innehåll 89089	Antal
1	Komplett hjul	1
2	Hjulmutter	1
3	Pinnbult	1

Instruktioner

1. Placera hjulet (#1) innuti gaffeln
2. Stick in pinnbulten (#3) genom gaffelhål och hjulhål
3. Skruva på hjulmuttern (#2) används två stycken insexnycklar 5 mm för att spänna åt bult och mutter



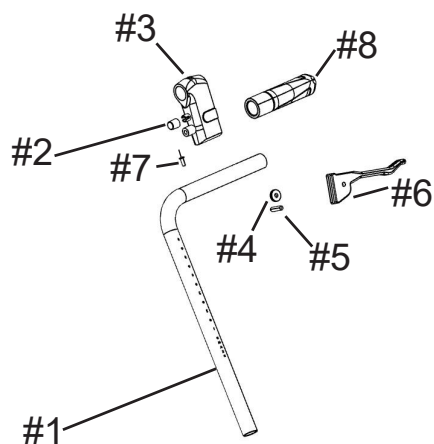
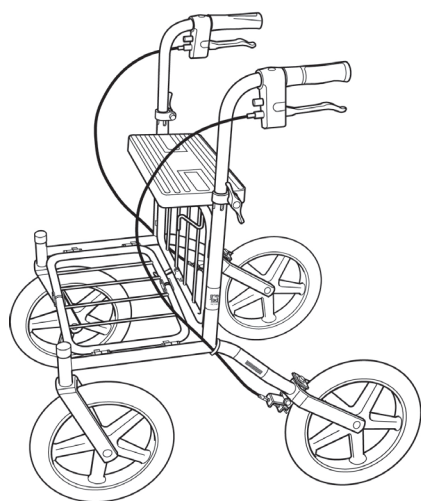
Pinnbult och hjulmutter måste bytas vid demontering av gaffeln.

INFO: Pinnbult till förstärkt Carl-Oskar är något längre än för standard Carl-Oskar.



Instruktioner

#	Handtagskit Innehåll	Antal
1	Handtagsrör	1
2	Hylsa	1
3	Hållare Bromshandtag	1
4	Sprint	1
5	Bricka	1
6	Bromshandtag svart	1
7	Popnit till bromshandtag	1
8	Handtag ERGO	1



*Bild på Carl-Oskar men kitet fungerar även för Rebel

Demontering av gammalt handtag:

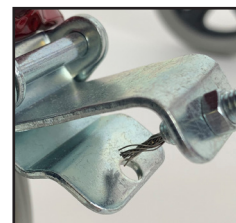
1. Klipp av den gamla bromsvajer ovanför ändavslutningen vid bromsen vid hjulet.



2. Släpp på vajerlåset så att vajern blir lös.



3. Ta bort hylsan (#2)



4. Dra ut vajern ur vajerhöljet



5. Ta nu bort det gamla handtagsröret

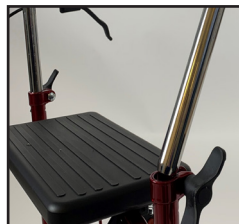




Instruktioner

Montering av det nya handtagskitet:

1. Montera det nya handtagsröret (#1)



2. Montera på hållare bromshandtag (#3) på handtagsröret (#1).

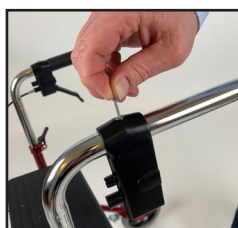
Observera skillnaden på montering av **vänster eller höger hållare bromshandtag***

*Vänster handtag: montera hållare bromshandtag (#3) så att den är placerad med en vinkel smått utåt åt vänster och passar med korrekt förborrat hål.

*Höger handtag: montera hållare bromshandtag (#3) så att den är placerad med en vinkel smått utåt åt höger och passar med korrekt förborrat hål.



3. Stick in Popnit till bromshandtag (#7) i förborrat hål

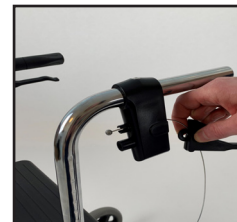


4. Använd en popnitstång för att nita fast popniten (#7)



*Bild på Carl-Oskar men kitet fungerar även för Rebel

5. För in vajern in i det övre hålet på hållare bromshandtag (#3) tills ändkulan fastnar.



6. För vajern runt spåret i brickan (#5) och för sen in i bromshandtag (#6). Lås fast brickan (#5) med sprint (#4)

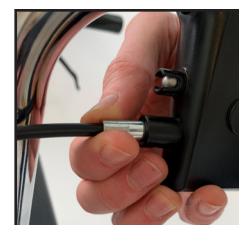
7. Vajern förs igenom handtagshållarens nedre hål, för sedan in bromshandtaget (#6) in i hållare bromshandtag (#3).



8. Dra igenom vajern genom vajerhöljet.



9. Tryck fast änden på vajerhöljet i i hållare bromshandtag (#3)



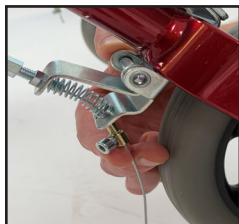
10. Fäst hylsan (#2).





Instruktioner

11. Trä på fjädern på vajerns nedre del och för sedan igenom vajern genom bromsen och dra åt vajerlåset med insektnyckel 5 mm.



12. Justera vajern så att bromsfunktionen fungerar tillfredställande och dra åt låsmuttern med hjälp av skiftnyckel.



13. Trä på det nya handtaget. Påförandet underlättas om man fuktar insidan på handtaget med T-sprit. Handflatsstödet skall riktas innåt mot brukaren.



*Bild på Carl-Oskar men kitet fungerar även för Rebel



#	Handtag Innehåll	Antal
1	Handtag	1

*Bild på förstärkt Carl-Oskar men kitet fungerar även för förstärkt Rebel och Carl-Oskar med luftpumpade hjul



Instruktioner

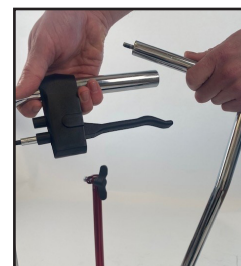
1. Skär upp det gamla Handtaget med kniv och kasta det



2. Lossa vingvreden för att lossa handtagsröret och förstärkningsstaget, dra sen upp dem ur rollatorn.



3. Lossa förstärkningsstaget från handtagsröret genom att snurra det motsols.



4. Trä på det nya handtaget. Påförandet underlättas om man fuktar insidan på handtaget med T-sprit. Montera handtaget med fingeravjutningen rakt neråt.



5. För in förstärkningsstaget genom handtagets insida och snurra medsols till det fastnar ordentligt.



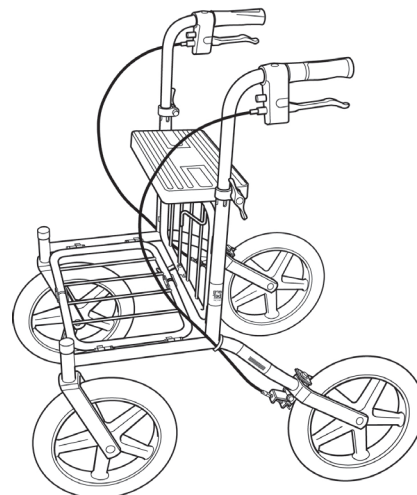
6. Återmontera handtagsröret och förstärkningsstaget på rollatorn.

7. Vrid åt vingvreden.



#	Handtag ERGO Innehåll	Antal
1	Handtag ERGO	1

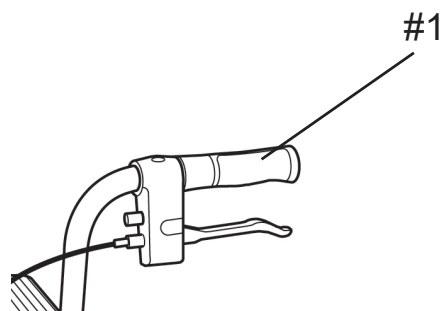
*Bild på Carl-Oskar men kitet fungerar även för Rebel & Parade



Instruktioner

1. Skär upp det gamla Handtaget ERGO med kniv och kasta det
2. Trä på det nya handtaget på handtagsröret. Påförandet underlättas om man fuktar insidan på handtaget med T-sprit. Handflatsstödet skall riktas innåt mot brukaren.

OBS: För Carl-Oskar och Rebel förstärkt se monteringsanvisning 89033





Kit för samtliga ovannämnda Carl-Oskar modeller

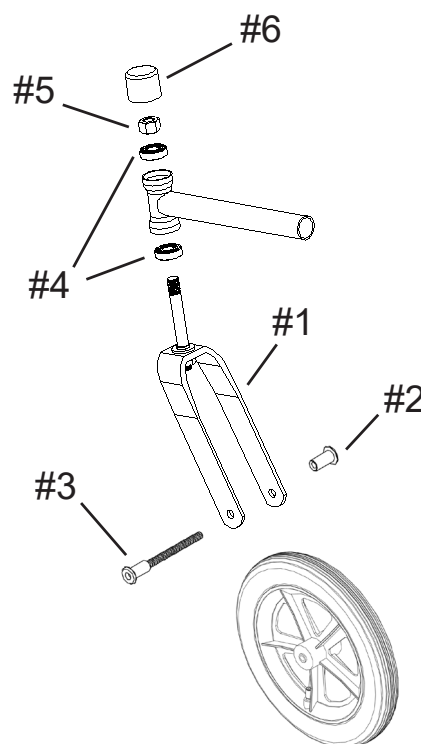
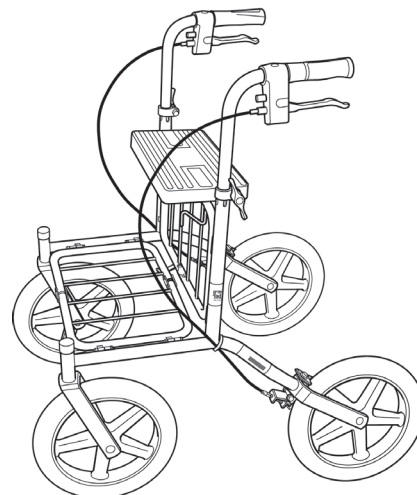
*Bild på Carl-Oskar men även relevant för Förstärkt Carl-Oskar,
Carl-Oskar RA & Carl-Oskar Gåbord

#	Framgaffelkit innehåll	Antal
1	Framgaffel	1
2	Hjulmutter	1
3	Pinnbult	1
4	Kullager	2
5	Låsmutter	1
6	Täckhatt	1

Instruktioner

1. Sätt på ett kullager (#4) på framgaffeln (#1)
2. För in framgaffeln i ramen
3. Sätt på det övre kullagret (#4)
4. Montera på låsmuttern och dra åt med 19 mm fast nyckel(#5)
5. Montera på täckhatten (#6)
7. Montera hjulet med hjälp av den nya pinnbulten (#3) och hjulmuttern (#2) dra åt med med 5 mm insexnyckel

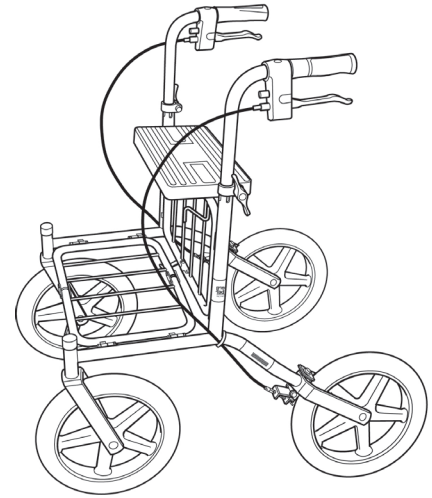
Pinnbult och hjulmutter måste bytas vid demontering av gaffeln.





#	Bromskit Innehåll	Antal
1	Bromsinnerdel	1
2	Bromsytterdel	1
3	Nit till däckbroms	1
4	Slitbricka	1
5	Skruv M6x6	1
6	Bricka	1
7	Justerskruv m. kontramutter	1
8	Fjäder	1
9	Skruv M6x16	1
10	Hjulmutter	1
11	Pinnbult	1
*Sprängskiss visar inte redan ihopsatt bromsmekanism #1-#7		

*Bild på Carl-Oskar men kitet fungerar även för Rebel och Svea Gåbord



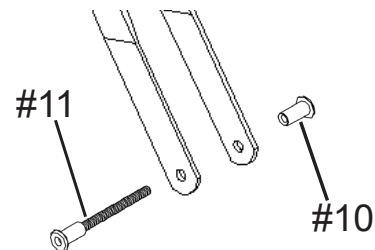
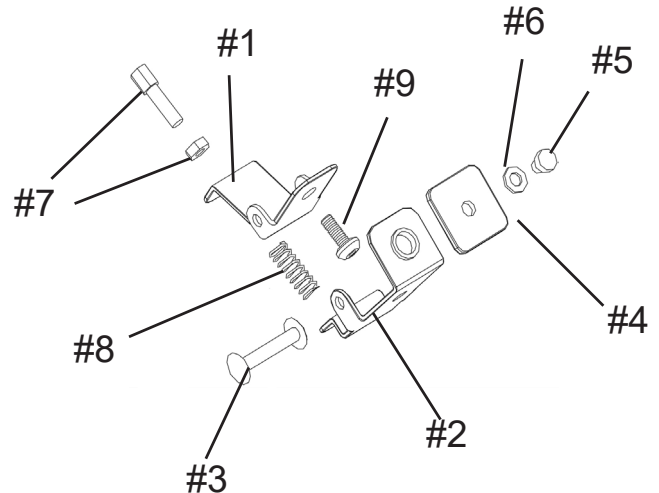
Instruktioner

INF0: #2, #1, #3, #5, #6, #4 och #7 kommer redan ihopsatta.

1. Montera bort hjulet
2. Kasta den gamla pinnbulten och hjulmuttern
3. Skruva bort den gamla bromsen och lösgör bromsvajern
4. Montera på den ihopsatta bromsmekanismen med skruv M6x16 (#9)
5. Återmontera bromsvajern. Om den gamla fjädern är skadad - använd den nya fjädern i kitet (#8)
6. Återmontera hjulet, använd den nya pinbulten och hjulmuttern
7. Justera så att bromsverkan är god genom åtskruvning med justerskruv m. kontramutter (#7)

OBS!

- Pinnbult och hjulmutter måste bytas vid demontering av gaffeln.
- Separat hjulmutter och pinnbult för Carl-Oskar förstärkt / Carl-Oskar förstärkt med luftpumpade hjul / Förstärkt Rebel. Använd istället kit med artikelnummer: 89091.





*Bild på förstärkt Carl-Oskar men även relevant för Förstärkt Rebel
och förstärkt Carl-Oskar med luftpumpat hjul.

#	Bakhjulskit	Antal
	Förstärkt Carl-Oskar	
1	Komplett Carl-Oskar hjul	1
2	Hjulmutter	1
3	Pinnbult	1
	Carl-Oskar luftpumpad	
4	Komplett Carl-Oskar luft- pumpat hjul	1
2	Hjulmutter	1
3	Pinnbult	1
	Förstärkt Rebel	
5	Komplett Rebel hjul	1
2	Hjulmutter	1
3	Pinnbult	1

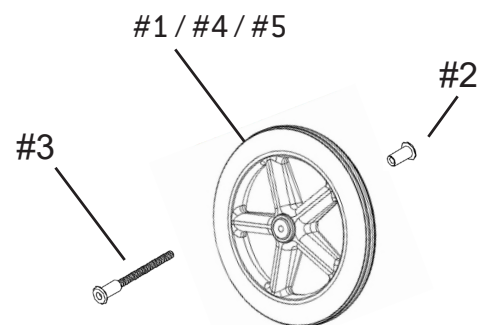


Instruktioner

1. Demontera det gamla bakhjulet.
2. Placera det nya hjulet (#1/#4/#5) innuti bakgaffeln
3. Stick in pinnbulten (#3) genom förstärkningsstag och bakgaffeln
4. Skruva på hjulmuttern (#2) och använd två stycken insexnycklar 5 mm för att åt dra pinnbult och hjulmutter.

Säkerställ att hjulet snurrar lätt, dra inte åt muttern för hårt!

Pinnbult och hjulmutter måste bytas vid demontering av gaffeln.





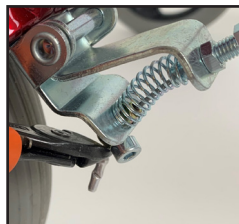
Vajrar

Model	Vajrar	Artikelnummer
Carl-Oskar		
Alla Carl-Oskar rollatorer	Vajer + Hölje	89050
Alla Carl-Oskar RA och GB	Vajer	00005
Carl-Oskar RA och GB låg	Hölje	00011
Carl-Oskar RA och GB normal	Hölje	00012
Rebel		
Alla Rebel rollatorer	Vajer + Hölje	89050
Alla Rebel RA och GB	Vajer	00005
Rebel RA och GB låg	Hölje	00011
Rebel RA och GB normal	Hölje	00012
Parade	Vajer + Hölje	89050
Staffan		
Staffan GB låg	Vajer	00005
Staffan GB hög	Vajer	00003
Staffan GB låg	Hölje	00013
Staffan GB hög	Hölje	00014
Staffan RA låg	Vajer + Hölje	89100
Staffan RA hög	Vajer + Hölje	89105
Svea		
Alla Svea GB	Vajer	00005
Svea 59 och 68 låg	Hölje	00011
Svea 59	Hölje	00012
Svea 68	Hölje	00013

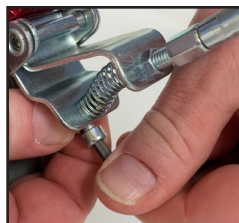


Demontering av gammalt handtag:

1. Klipp av den gamla bromsvajern ovanför ändavslutningen vid bromsen vid hjulet.



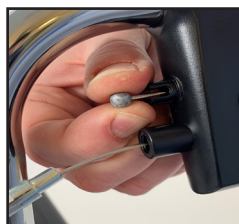
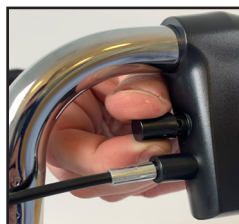
2. Släpp på vajerlåset med hjälp av insexnyckel 5 mm, så att vajern blir lös. Spara fjäder.



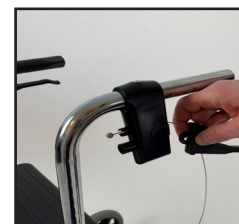
3. Lossa hylsan, spara den till senare.



4. Dra ut den gamla vajern ur det gamla vajerhöljet.



6. För in den nya vajern i det övre hålet på hållare bromshandtag tills ändkulan fastnar.



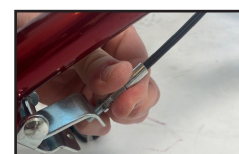
7. För den nya vajern runt spåret i brickan och för sen in bromshandtag. Lås fast brickan med sprint.



8. Den nya vajern förs igenom handtagshållarens nedre hål, för sedan in bromshandtaget in i bromshandtagshållaren.



9. Skruva bort det gamla vajerhöljet genom att lossa på låsmuttern med skiftnyckel eller fastnyckel.



10. Skruva upp gängan vid vajerhöljets ände vid bromsen.



11. Klipp bort buntbandet som håller fast vajerhöljet vid rollatorns ram.



12. Ta det nya vajerhöljet och skruva fast det på bromsen med hjälp av skiftnyckel eller fastnyckel. Lås med låsmutter.



13. Ta ett nytt buntband och lås fast det nya vajerhöljet på samma plats på rollatorns ram.

14. Dra igenom vajern genom vajerhöljet.



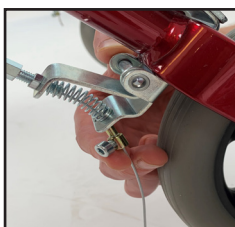
15. Tryck fast änden på vajerhöljet i bromshandtagshållaren.



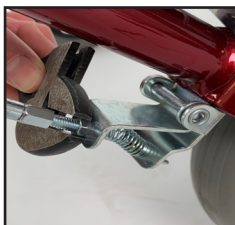
16. Fäst hylsan som du sparade.



17. Trä på fjädern som du sparade på vajerns nedre del och för sedan igenom vajern genom bromsen och dra åt vajerlåset med insexnyckel 5 mm.



18. Justera vajern så att bromsfunktionen fungerar tillfredställande och dra åt låsmuttern med hjälp av skiftnyckel.



19. Om vajern är för lång - klipp den till lagom längd. Montera därefter Ändavslutningen och kläm fast med en tång.