



- Monteringsanvisning Sits och Grindlås för Carl-Oskar, Rebel & Parade Art nr: 89020 / 89070 / 10 - 018
- Monteringsanvisning Handtagskit för Carl-Oskar, Rebel & Parade Art nr: 89055
- Monteringsanvisning Handtag ERGO för Carl-Oskar, Rebel & Parade. Art nr: 20-024
- Monteringsanvisning Vingvredskit för Carl-Oskar, Rebel & Parade, Staffan och Svea. Art nr: 50937
- Monteringsanvisning Bakre Hjulkit och Främre Hjulkit för Parade. Art nr: 50933 / 50934





*Bild på Carl-Oskar men även relevant för Rebel och Parade

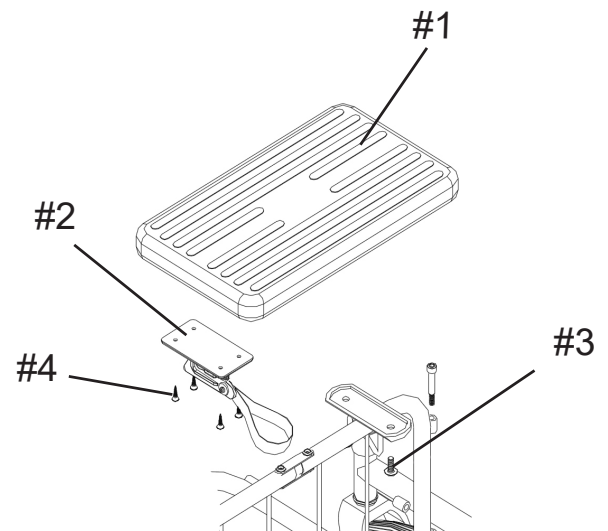
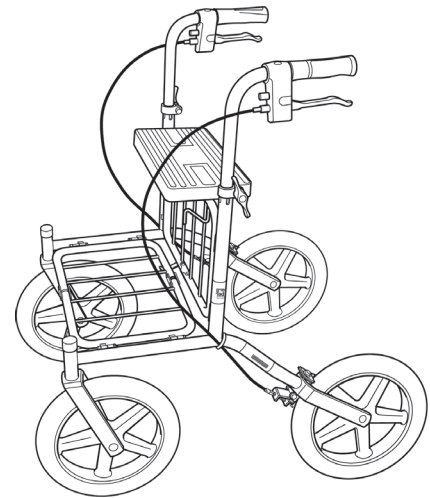
#	Innehåll Sitskit	Antal
1	Sittdyna	1
2	Grindlås	1
3	Skruv M6x20	2
4	Skruv till grindlås	4

Instruktioner

1. Skruva bort den gamla sittdynan genom att låta på de 2 skruvarna (#4)
2. Ta den nya sittdynan (#1) och vänd upp och ner.
3. Placera grindlåset (#2) ovanpå de 4 förborrade hålen * om det inte finns förborrade hål - se info nedan.
4. Skruva fast grindlåset (#2) i med de 4 skruvarna (#4) i sittdynan (#1)
5. Skruva fast den nya sittdynan på rollatorn med de två Skruv M6x20 (#3) (försäkra att grindlås låser ordentligt).

*INFO om sittdynan kommer utan förborrade hål till grindlåset:

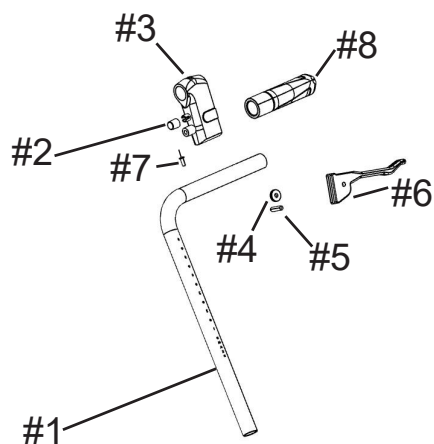
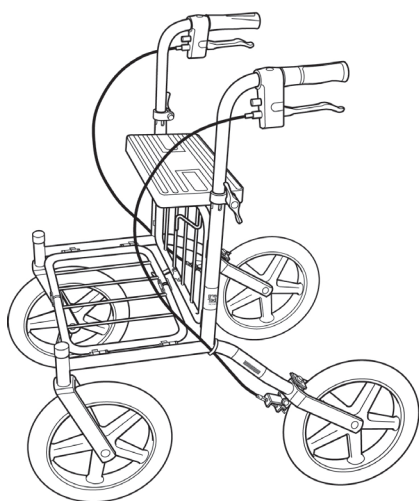
1. Placera grindlås på vänster delen av sittdynans undersida, med den röda dragöglan riktat bakåt.
 2. Placera kanten av grindlåset 13 mm från sittdynans vänstra kortsida, och ca 30 mm från sittdynans bakkant.
- OBS: det är väldigt viktigt att grindlåset monteras på rätt plats för att kunna klicka i överkanten av grinden och därmed låsas ordentligt.
3. Skruva fast grindlåset med de 4 självdragande grindlåsskruvarna (#5) använd skruvdragare med stjärnmejsel.





Instruktioner

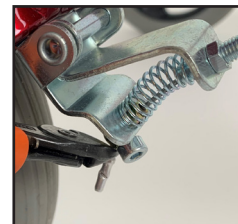
#	Handtagskit Innehåll	Antal
1	Handtagsrör	1
2	Hylsa	1
3	Hållare Bromshandtag	1
4	Sprint	1
5	Bricka	1
6	Bromshandtag svart	1
7	Popnit till bromshandtag	1
8	Handtag ERGO	1



*Bild på Carl-Oskar men kitet fungerar även för Rebel och Parade

Demontering av gammalt handtag:

1. Klipp av den gamla bromsvajer ovanför ändavslutningen vid bromsen vid hjulet.



2. Släpp på vajerlåset så att vajern blir lös.



3. Ta bort hylsan (#2)



4. Dra ut vajern ur vajerhöljet



5. Ta nu bort det gamla handtagsröret

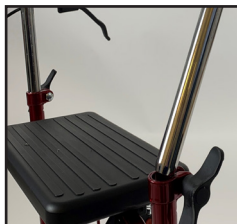




Instruktioner

Montering av det nya handtagskitet:

1. Montera det nya handtagsröret (#1)

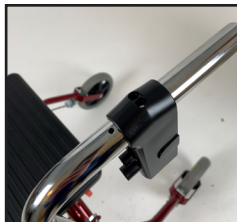


2. Montera på hållare bromshandtag (#3) på handtagsröret (#1).

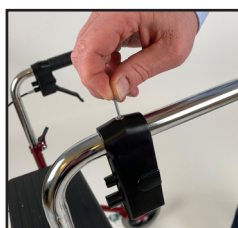
Observera skillnaden på montering av **vänster eller höger hållare bromshandtag***

*Vänster handtag: montera hållare bromshandtag (#3) så att den är placerad med en vinkel smått utåt åt vänster och passar med korrekt förborrat hål.

*Höger handtag: montera hållare bromshandtag (#3) så att den är placerad med en vinkel smått utåt åt höger och passar med korrekt förborrat hål.



3. Stick in Popnit till bromshandtag (#7) i förborrat hål

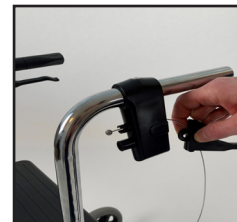


4. Använd en popnitstång för att nita fast popniten (#7)



*Bild på Carl-Oskar men kitet fungerar även för Rebel

5. För in vajern in i det övre hålet på hållare bromshandtag (#3) tills ändkulan fastnar.



6. För vajern runt spåret i brickan (#5) och för sen in i bromshandtag (#6). Lås fast brickan (#5) med sprint (#4)

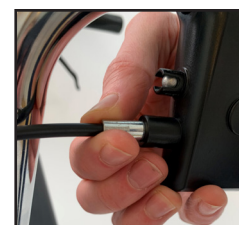
7. Vajern förs igenom handtagshållarens nedre hål, för sedan in bromshandtaget (#6) in i hållare bromshandtag (#3).



8. Dra igenom vajern genom vajerhöljet.



9. Tryck fast änden på vajerhöljet i i hållare bromshandtag (#3)



10. Fäst hylsan (#2).





Instruktioner

11. Trä på fjädern på vajerns nedre del och för sedan igenom vajern genom bromsen och dra åt vajerlåset med insektnyckel 5 mm.



12. Justera vajern så att bromsfunktionen fungerar tillfredställande och dra åt låsmuttern med hjälp av skiftnyckel.



13. Trä på det nya handtaget. Påförandet underlättas om man fuktar insidan på handtaget med T-sprit. Handflatsstödet skall riktas innåt mot brukaren.

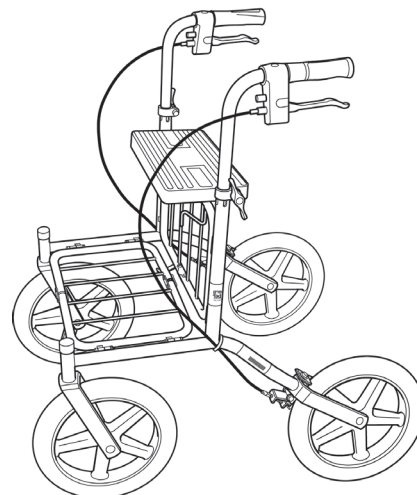


*Bild på Carl-Oskar men kitet fungerar även för Rebel



#	Handtag ERGO Innehåll	Antal
1	Handtag ERGO	1

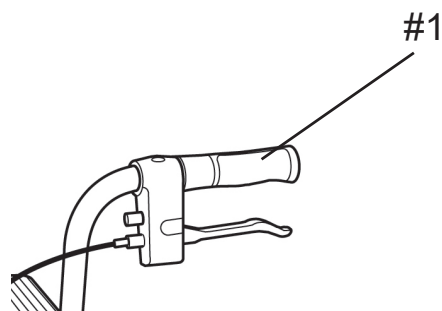
*Bild på Carl-Oskar men kitet fungerar även för Rebel & Parade



Instruktioner

1. Skär upp det gamla Handtaget ERGO med kniv och kasta det
2. Trä på det nya handtaget på handtagsröret. Påförandet underlättas om man fuktar insidan på handtaget med T-sprit. Handflatsstödet skall riktas innåt mot brukaren.

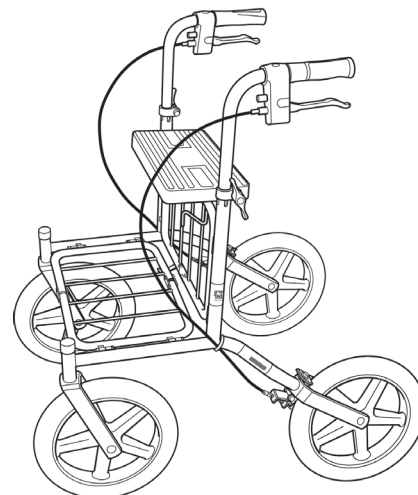
OBS: För Carl-Oskar och Rebel förstärkt se monteringsanvisning 89033





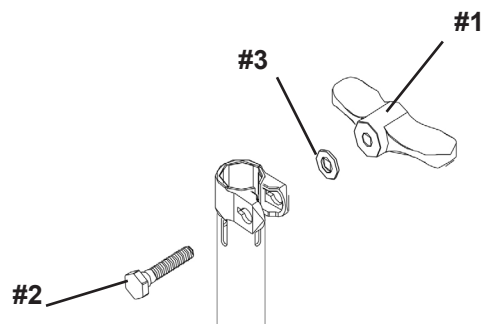
#	Vingvredskit Innehåll	Antal
1	Vingvred	1
2	Skruv	1
3	Bricka	1

*Bild på Carl-Oskar men kitet fungerar även för Rebel och Parade, Staffan och Svea



Instruktioner

1. Skruva loss det gamla vingvredet
2. Ta bort den gamla brickan och den gamla skruven
3. Ta den nya skruven (#2) och brickan (#3) och sätt på plats, den lilla klacken på skruven skall in i spåret
4. Vrid fast det nya vingvredet (#1) med handtaget i rätt höjd





Bakre Hjulkit

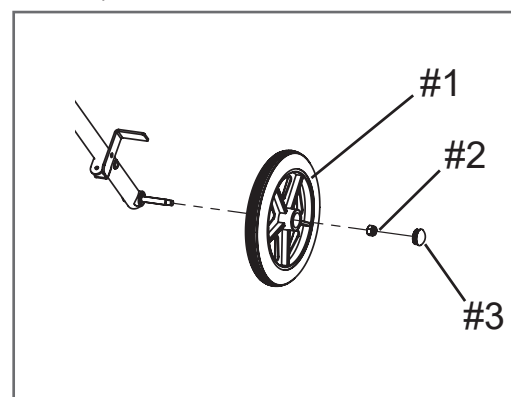
#	Bakre Hjulkit innehåll 50933	Antal
1	Bakhjul komplett	1
2	Låsmutter M8	1
3	Navkapsel	1

Främre Hjulkit

#	Främre Hjulkit innehåll 50934	Antal
4	Framhjul komplett	1
5	Låsmutter M8	1
6	Pinnbult M8	1



Bakre hjul



Instruktioner Bakre hjulkit

1. Demontera det gamla bakhjulet, låt plast och metalbrickorna sitta kvar hjulaxelns inre del mot rollatorramen.
2. För på Bakhjul komplett (#1) på hjulaxeln.
3. Ta Låsmutter M8 och skruva på bakaxeln, dra åt med fast nyckel 13m.
4. Ta Navkapsel (#3) och tryck in den över Låsmuttern (#2).

Instruktioner Främre hjulkit

1. Demontera det gamla framhjulet. Spara de två brickorna som sitter mot kullagren på båda sidor om hjulet. (*De två brickorna har en sida med innåtbuktning och en platt sida, den platta sidan skall vara vänd mot hjulet, inte framgaffeln.)
2. För på Framhjul komplett (#1) på Pinnbult M8 (#3) tillsammans med de två sparade brickorna.
3. Ta Låsmutter M8 (#2) och skruva på
4. Ta Navkapsel (#3) och tryck in den över Låsmuttern (#2).

Främre hjul

