



Rebel RA&GB



För att hjälpmedlet skall fungera tryggt och säkert för brukaren bör översyn av hjälpmedlet göras en gång per år. Därför rekommenderas följande åtgärder.

Rengöring

Vid rengöring av rollatorn rekommenderas maskintvätt, 60 grader i 10 minuter. Vid användning av högtryckstvätt, undvik att spola direkt mot kullagren. Utöver maskintvätt rekommenderas regelbunden rengöring med ett mildt rengöringsmedel. **OBS!** Använd INTE lacknafta, bensin eller andra lösningsmedel.

Efterbehandling

Efter tvätt skall alla leder, trånga utrymmen samt dräneringshål blåsas torra och sprejas med tunnflytande olja. Om avfettningsmedel använts bör de rörliga delarna smörjas.

Lacken

Kontrollera skador i lacken. För att förhindra korrosionsskador, bättra på repor. Bättringsfärg kan beställas från Human Care HC AB.

Rörstomme

Svets och skruvförband kontrolleras. Vid större korrosion ska rollatorn bytas.



Handtag

Ska sitta fast. Kontrollera att handtagsrören går att skjuta ner i chassit.

Bromsar

Kontrollera att både färd- och parkeringsbroms fungerar. Wirar ska vara hela och uppklamrade.

Vingvred

Kontrollera funktionen.

Reflexer

Kontrollera att reflexerna är kvar och att de syns.

CE-märkning

Kontrollera att CE-märkningen finns kvar och att den går att läsa.

Hjul

Kontrollera att hjulen inte är slitna och att de snurrar lätt utan oljud.

Smörjning

Grindbusningar och gångjärn ska fungera utan oljud. Smörj vid behov.

Framgafflar

Kontrollera att infästning och lager inte glappar och att de snurrar lätt.



Ihopfällningsmekanismen

Ska vara hel och låsningen ska fungera.

Sittdyna

Kontrollera att dynan sitter fast och att skruvarna är åtdragna.

Stabilitet

Kontrollera att alla hjul står stadigt på underlaget och att det inte finns någon skevhet i chassit.

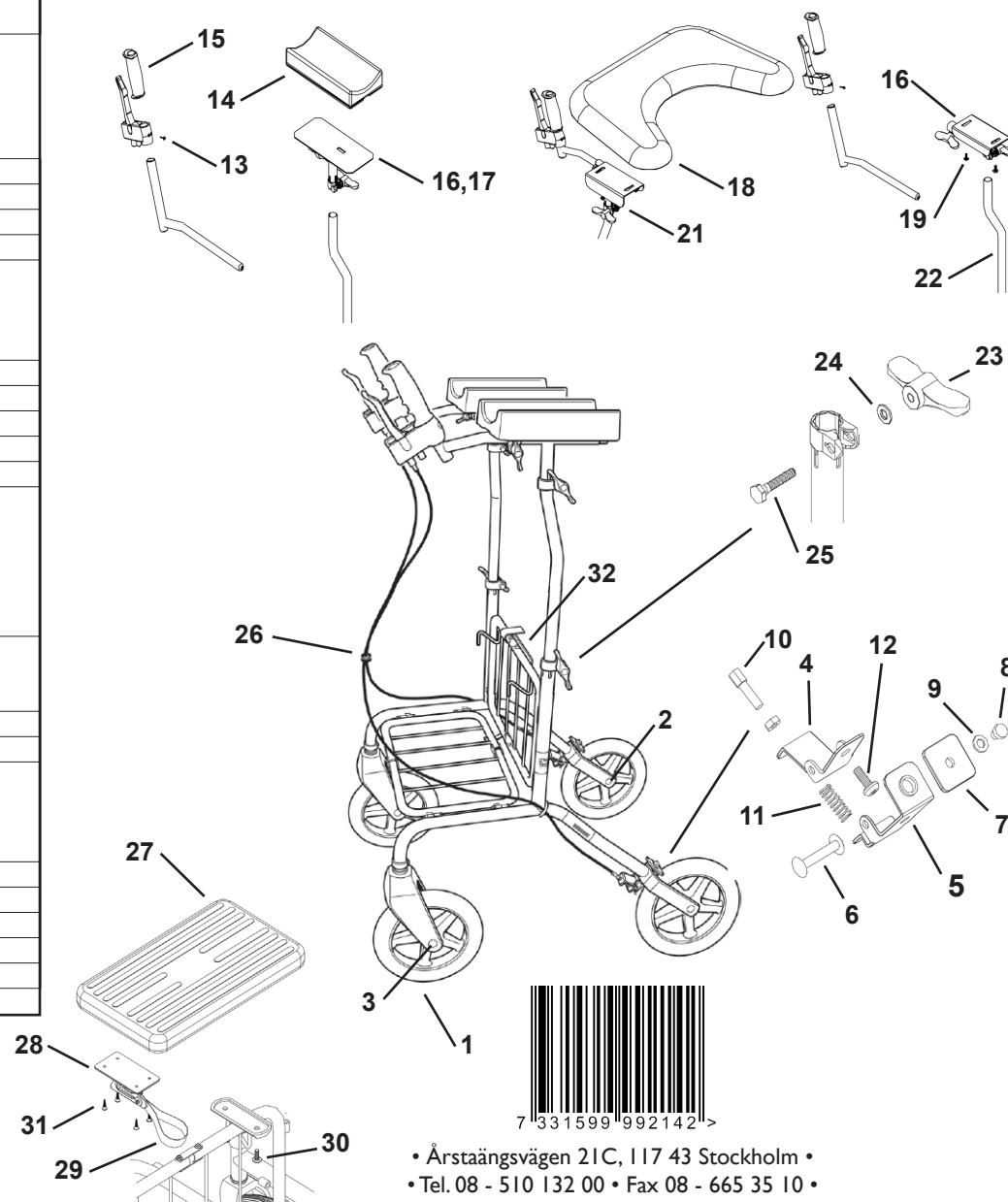
Provkörning

Gör en slutlig kontroll genom en provkörning.



REKONDITIONERINGSANVISNING

Nr	Benämning	Antal	Art. nr.	Övrig information
GB				
18	Gäbordsdyna	1	20-053	
19	Dynskruv	4	00818	
20	Dynfäste kompl höger	1	100-001H	
21	Dynfäste kompl vänster	1	100-001V	
22	Teleskoprör	2	20-010K	Rebel 67 RA/GB Låg
22	Teleskoprör	2	20-010L	Rebel 67 RA/GB Normal
22	Teleskoprör	2	20-011K	Rebel 72 RA/GB Låg
22	Teleskoprör	2	20-011L	Rebel 72 RA/GB Normal
Vingvred komplett		2	50937	Smörj vingvredet vid behov.
23	Vingvred	2		
24	Skruv	2		
25	Bricka	2		
26	Hölje	2	00011	Rebel 67/72 RA/GB Låg
26	Hölje	2	00012	Rebel 67/72 RA/GB Normal
26	Vajer	2	00005	Rebel 67/72 RA/GB Låg/Normal
	Vajerlås	2	10-017	
	Ändavslutning	2	00205	
Sitskit		1	89020	
27	Sittdyna	1		
28	Grindlås	1		
29	Dragögla	1		
30	Skruv M6x20	1		
31	Skruv till grindlås	4		
Sits komplett		1	89070	
27	Sittdyna	1		
30	Skruv M6x20	2		
	Grindskydd	1	50949	
29	Dragögla	1	10-009	
Grindläskit		1	10-018	
28	Grindlås	1		
31	Skruv till grindlås	4		
29	Dragögla	1		
32	Grindöverdel komplett	1	20-047MB	Rebel RA/GB 67
32	Grindöverdel komplett	1	20-047B	Rebel RA/GB 72
32	Grindöverdel kompl. m. sits	1	20-037MB	Rebel RA/GB 67
32	Grindöverdel kompl. m. sits	1	20-037B	Rebel RA/GB 72
	Reflex	2	00028	
	Bättringsfärg		F2	



• Årstaängsvägen 21C, 117 43 Stockholm •
 • Tel. 08 - 510 132 00 • Fax 08 - 665 35 10 •
 • www.humancaregroup.com •