



Parade



För att hjälpmedlet skall fungera tryggt och säkert för brukaren bör översyn av hjälpmedlet göras en gång per år. Därför rekommenderas följande åtgärder.

Rengöring

Vid rengöring rekommenderas vatten och mildt rengöringsmedel. Maskintvätt 60°C i 7-8 min kan användas, observera efterbehandlingskraven. Undvik att spola med tryck mot lager (hjul, framgafflar). **OBS: Använd inte lacknافتا, bensin eller andra lösningsmedel.**

Efterbehandling

Direkt efter tvätt skall alla lager (hjul, framgaffel) roteras 10 varv så att lagerfettet kan fördelas. Blås rent leder, trånga utrymmen samt dräneringshål och spreja dem sedan med tunnflytande olja.

Lacken

Kontrollera skador i lacken. För att förhindra korrosionsskador, bättra på repor. Bättringsfärg kan beställas från Human Care.

Rörstomme

Svets och skruvförband kontrolleras. Vid större korrosion ska rollatorn bytas.



Handtag på rollatorer efter 150122



Handtag på rollatorer före 150122

Handtag

Kontrollera att handtagsrören går att skjuta ner i chassit. Handtagen ska inte gå att kunna rotera, byt grepp vid behov. Notera att befintliga handtag kan uppgraderas till 89055 (se reservdelslista och sprängskiss).

Notera: Rollatorer med produktionsdatum senare än 150122 levereras med handtagskit med art no 89055. Rollatorer tillverkade tidigare än detta datum kan uppgraderas med 89055 (se reservdelslista och ritning).

Bromsar

Kontrollera att både färd- och parkeringsbroms fungerar. Wirar ska vara hela och uppklamrade.

Vingvred

Kontrollera funktionen.

Reflexer

Kontrollera att reflexerna är kvar och att de syns.

CE och MD-märkning

Kontrollera att CE och MD märkningen finns kvar och att de går att läsa.

Hjul

Kontrollera att hjulen inte är slitna och att de snurrar lätt utan oljud.

Smörjning

Grindbussningar och gångjärn ska fungera utan oljud. Smörj vid behov.

Framgafflar

Kontrollera att infästning och lager inte glappar, kontrollera att gaffeln enkelt kan rotera. Om justering av framgaffel skall ske skall M12 samt M6 skruv bytas. Kontrollera att låsskruven ovanför framgaffeln är helt inskruvad.

Ihopfällningsmekanismen

Ska vara hel och låsningen ska fungera.

Sittdyna

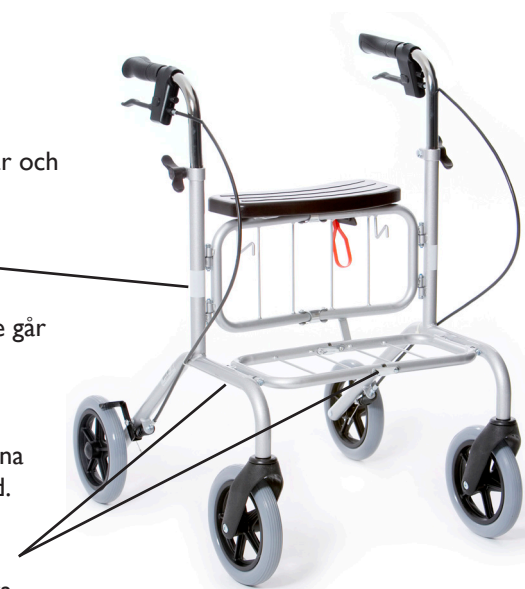
Kontrollera att dynan sitter fast och att skruvarna är åtdragna.

Stabilitet

Kontrollera att alla hjul står stadigt på underlaget och att det inte finns någon skevhet i chassit.

Provkörning

Gör en slutlig kontroll genom en provkörning.

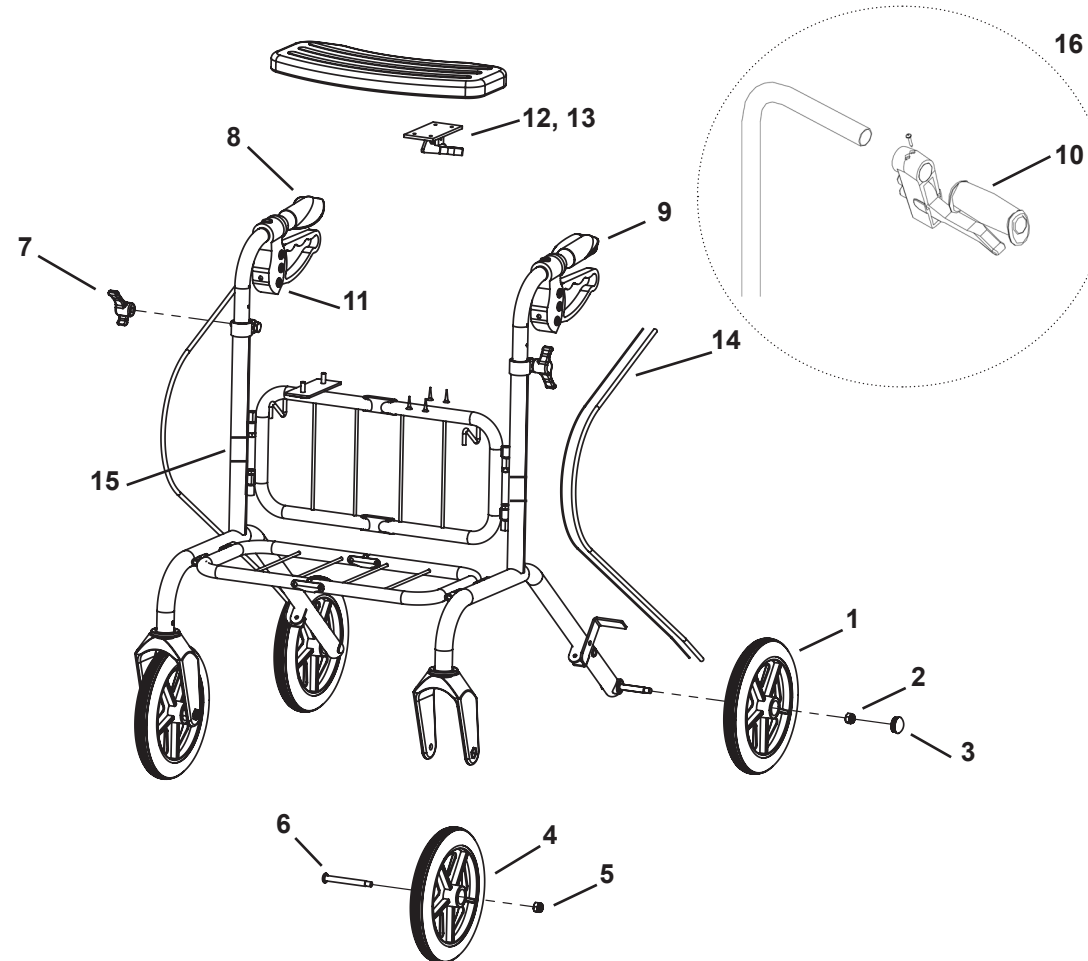


Låsskruv



REKONDITIONERINGSANVISNING

Standardhandtag på rollatorer producerade efter 150122 (reservdel för tidigare versioner)



• Årstaängsvägen 21C, 117 43 Stockholm •
• Tel. 08 - 510 132 00 • Fax 08 - 665 35 10 •
• www.humancaregroup.com •